

NAPÁJECÍ ZDROJE S8VK

Spolehlivý a bezstarostný provoz - po celém světě



- » Nejkompaktnější provedení na trhu
- » Pro náročné prostředí
- » Snadná a rychlá instalace



Kompaktní napájecí zdroje...

Společnost Omron vyvinula inovativní řadu kompaktních napájecích zdrojů. Nová řada S8VK nabízí stejně vysokou kvalitu a praktický design, díky kterým byly naše předchozí řady tak bezpečné, spolehlivé a snadno instalovatelné. Navíc přináší vyšší odolnost, kompaktnost a jednodušší používání.

Společnost Omron zaujímá ve světě přední místo ve vývoji a výrobě průmyslových napájecích zdrojů. První kompaktní produkt, model S82K, jsme představili v roce 1987 a mnoho zákazníků od roku 2002 automaticky volilo naši kompaktní řadu S8VS.

Abychom mohli poskytovat dokonalé řešení pro potřeby všech zákazníků, uvedla společnost Omron tři různé řady: nákladově efektivní řadu S8VK-C, standardní řadu S8VK-G a řadu pro speciální aplikace S8VK-R (redundantní jednotku).



... které činí velké rozdíly!



Tři přesvědčivé důvody, proč je pro vás napájecí zdroj S8VK ten pravý:

Pro náročné prostředí

Společnost Omron je přesvědčena, že kvalita modelu S8VK předčí vaše nejvyšší očekávání. Odolné provedení a konstrukce vydrží v nejnáročnějších prostředích a zajišťují stabilní provoz v širokém rozmezí provozních teplot. Díky vysokým hodnotám střední doby mezi poruchami (MTBF) bude napájecí zdroj S8VK fungovat i v případech, kdy ostatní zdroje selhávají.

Snadná a rychlá instalace

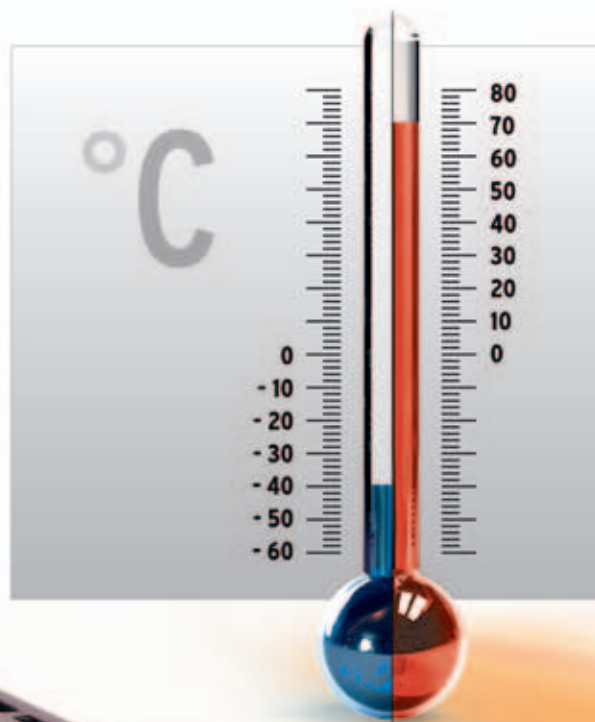
Řada S8VK nenabízí jen lepší flexibilitu při projektování vašeho stroje, ale šetří také čas a snižuje náklady díky minimálním požadavkům na elektroinstalaci a snadné montáži jednou rukou díky lepší sponě pro montáž na DIN lištu.

Nejkompaktnější provedení na trhu

Řada S8VK byla navržena s ohledem na úsporu místa a je naší dosud nejkompaktnější řadou napájecích zdrojů a také vůbec nejkompaktnější, jaká je na současném trhu dostupná.

Odolnost vůči drsnému prostředí

Zdroje S8VK nabízejí stejně spolehlivý výkon po celou dobu životnosti, ať je nainstalujete kdekoli. Široké rozmezí provozních teplot od -40 do +70 °C zaručuje stabilní provoz v každém prostředí, kde jiné napájecí zdroje mohou zaostávat. Zde však výhody odolného provedení nekončí, protože řada S8VK nabízí také vysokou odolnost vůči vibracím, které přenášejí stroje v blízkosti. Je tomu tak díky sponě pro montáž na DIN lištu, která je vůči vibracím odolná.



Snadná a rychlá instalace

Usnadní vám život

Příkladem toho, jakou pozornost jsme při vývoji věnovali detailům, je způsob instalace, která vám usnadní život. Zdroj jednoduše v mřížku nasadíte na standardní DIN lištu jednou rukou, zcela bez námahy a s velkou úsporou času. Kromě toho jsou zdroje S8VK vybaveny dvěma sadami stejnosměrných výstupních svorek (tři pro záporný konektor), takže i k elektroinstalaci budete potřebovat méně času a námahy.



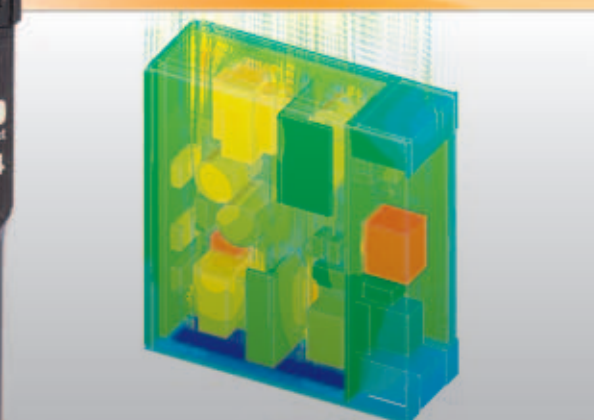
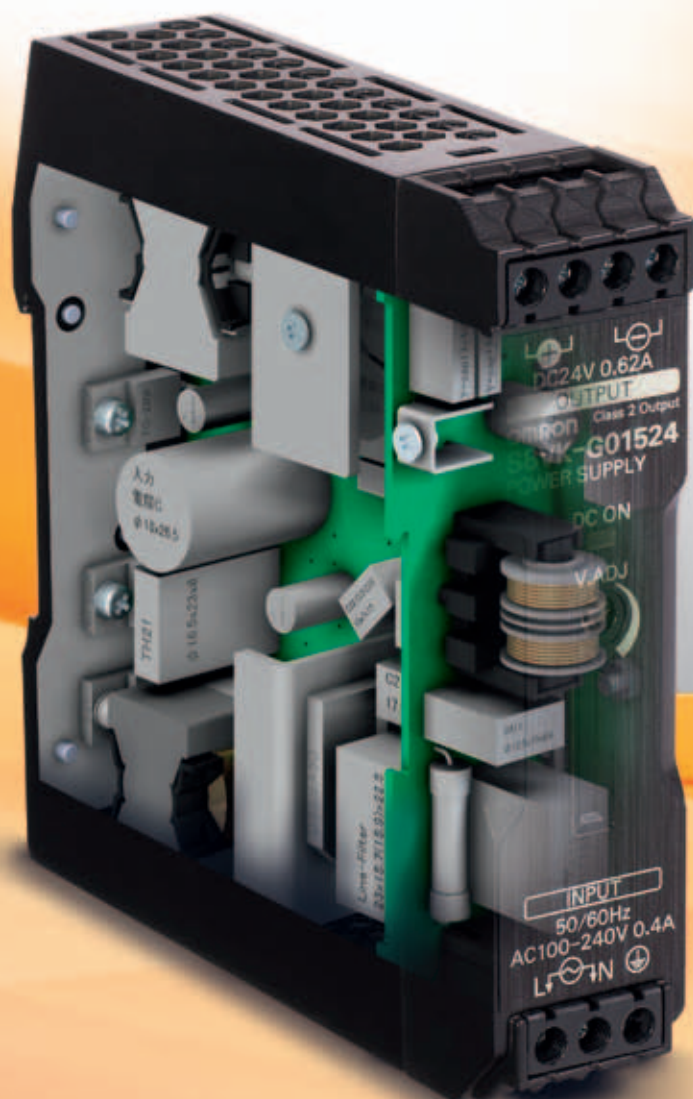
Záruka dlouhé životnosti

Zdroje S8VK jsou navrženy tak, aby splňovaly mezinárodní bezpečnostní normy po celém světě. Jsou dokonce schváleny pro námořní použití a mají plnou, jednotnou tříletou záruku pro všechny modely bez ohledu na to, do které země se váš stroj exportuje. Díky vysokým hodnotám střední doby mezi poruchami (MTBF) funguje napájecí zdroj S8VK i v případech, kdy ostatní zdroje selhávají.

Nejkompaktnější provedení na trhu

Navrženo s myšlenkou na zmenšení rozměrů

Společnost Omron ví, že velikost je pro konstruktéry strojů důležitá, a proto jsme při vývoji řady S8VK použili náš exkluzivní software pro simulaci teplot. Díky tomu jsme dosáhli vysoké hustoty výkonu v kompaktním pouzdrů, které je o 13 % menší než srovnatelné napájecí zdroje a nejmenší tohoto typu na trhu. Modely S8VK mají také elegantnější vnější zpracování než předchozí modely.



Tepelný obraz

Zobrazení součástek

Přístup 361°

Dokonalé řešení pro vaše potřeby

Abychom zajistili dokonalé řešení pro každou potřebu, nabízí společnost Omron tři různé řady:

- Nákladově efektivní řadu S8VK-C Lite s kvalitou bez kompromisů.
- Standardní řadu S8VK-G Pro, která představuje modely typu „nainstaluj a zapomeň“ a nabízí delší životnost, vyšší ochranu a více funkcí.
- Řadu pro speciální aplikace S8VK-R ProPlus (redundantní jednotku) určenou pro konkrétní typy použití a zvláštní potřeby.

Náš nový přístup 361° vám nepřináší jen kompletní všestrannou nabídku, ale také vás staví do samotného středu výběru produktů. Tento přístup vede k dokonale vyhovujícímu řešení s dodatečnou jistotou plynoucí z toho, že jste si zvolili produkt společnosti Omron.

Charakteristika	LITE S8VK-C	PRO S8VK-G	PROplus
CE a bezpečnostní norma	CE, EN60950-1, cURus	CE, EN60950-1 EN50178, cULus, cURus	Pro vysokou spolehlivost
VSTUP	100 až 240 V AC	100 až 240 V AC, 90 až 350 V DC	1. Kontrolka redundance OK 2. Kontrolka podpory proudové rovnováhy 3. Signálový výstup pro potvrzení stavu.
Provozní teplota	-20 až 60 °C	-40 až 70 °C	
EMI	EN55011 třída A	EN55011 třída B	
EN 61000-3-2	Ne	Ano	
Paralelní provoz	Ne	Ano	
Splňuje normy	Ne	Ochranný transformátor, EN561558-2-16, EN60204-1 PELV	
Další funkce	Ne	Navýšení výkonu 120 %	



Informace pro objednání

Řada S8VK-G



Typ	Jmenovitý výkon	Vstupní napětí	Výstupní napětí	Výstupní proud	Velikost (Š × V × H) [mm]	Objednací kód
Zdroj napájení Jednofázový	15 W	100 až 240 VAC Přípustný rozsah: 85 až 264 VAC, 90 až 350 VDC, dvoufázové méně než 240 VAC	5 V	3 A	22,5 × 90 × 90	S8VK-G01505
			12 V	1,2 A		S8VK-G01512
	24 V		0,65 A	S8VK-G01524		
	30 W		5 V	5 A	32 × 90 × 90	S8VK-G03005
			12 V	2,5 A		S8VK-G03012
			24 V	1,3 A		S8VK-G03024
	60 W		12 V	4,5 A	32 × 90 × 110	S8VK-G06012
			24 V	2,5 A		S8VK-G06024
	120 W		24 V	5 A	40 × 125 × 113	S8VK-G12024
			240 W	24 V		10 A
	480 W			48 V	5 A	95 × 125 × 140
			24 V	20 A	S8VK-G48024	
	48 V		10 A	S8VK-G48048		

Řada S8VK-C



Typ	Jmenovitý výkon	Vstupní napětí	Výstupní napětí	Výstupní proud	Velikost (Š × V × H) [mm]	Objednací kód
Zdroj napájení Jednofázový	60 W	Jednofázový	24 V	2,5 A	32 × 90 × 110	S8VK-C06024
	120 W	100 až 240 VAC	24 V	5 A	40 × 125 × 113	S8VK-C12024
	240 W	(Přípustný rozsah: 85 až 264 VAC)	24 V	10 A	60 × 125 × 140	S8VK-C24024
	480 W		24 V	20 A	95 × 125 × 140	S8VK-C48024

Řada S8VK-R



Typ	Vstupní napětí	Výstupní proud	Velikost (Š × V × H) [mm]	Objednací kód
Redundantní modul	5 až 30 VDC	10 A	32 × 90 × 110	S8VK-R10
	12 až 60 VDC	20 A	40 × 125 × 113	S8VK-R20

Technické údaje

Řada S8VK

Typ	S8VK-G	
Účinnost (prům.)	90%	
Typ vstupu	Jmenovité vstupní napětí	100 až 240 VAC
	Přípustný rozsah	85 až 264 VAC, 90 až 350 VDC dvoufázové méně než 240 VAC
	Emise harmonického proudu	Odpovídá normě EN61000-3-2
	Svodový proud při 200 VAC	Max. 1 mA
	Rázový zatěžovací proud při 230 VAC	Max. 40 A
Výstup	Rozsah nastavení napětí	-10 až 15% (pomocí V.ADJ)
	Zvlnění	Max. 2,0% (špička-špička) (při jmenovitém vstupním/výstupním napětí)
	Vliv proměnlivého vstupu	Max. 0,5% (při vstupu 85 až 264 VAC a zatížení 100%)
	Vliv proměnlivého zatížení	Max. 3,0% (5 V), max. 2,0% (12 V), max. 1,5% (24, 48 V), při zatížení 0 až 100%
	Vliv změny teploty	Max. 0,05%/°C
	Doba rozběhu	Max. 1 000 ms
	Doba přidržení	Min. 20 ms
Dodatečné funkce	Ochrana proti přetížení	Ano, 130% jmenovitého proudu
	Zesílení výkonu	120% jmenovitého proudu * Viz „Funkce zesílení výkonu“
	Ochrana proti přepětí	Ano
	Paralelní provoz	Možný až pro 2 jednotky
	Sériový provoz	Možný až pro 2 jednotky

Typ	S8VK-G	
Další upozornění	Okolní provozní teplota	-40 až 70°C (-40 až 158 °F) * Viz „Zatěžovací charakteristika“
	Skladovací teplota	-40 až 85°C (-40 až 185 °F)
	Okolní provozní vlhkost	25 až 95% (Skladovací vlhkost: 25 až 95%)
	Dielektrická pevnost (detekční proud: 20 mA)	3,0 kVAC po dobu 1 minuty (mezi všemi vstupy a výstupy) 2,0 kVAC po dobu 1 minuty (mezi všemi vstupy a svorkou PE) 1,0 kVAC po dobu 1 minuty (mezi všemi výstupy a svorkou PE)
	Izolační odpor	Min. 100 MΩ (mezi všemi výstupy a všemi vstupy/ svorkami PE) při 500 VDC
	Odolnost proti vibracím	10 až 55 Hz, jednoduchá amplituda 0,375 mm po dobu 2 h v každém směru X, Y a Z 10 až 150 Hz, jednoduchá amplituda 0,35 mm (max. 5 G) po dobu 80 min. ve směrech X, Y a Z
	Odolnost vůči otřesům	150 m/s ² , 3krát v každém směru ±X, ±Y a ±Z
	Indikátor výstupu	Ano (barva: zelená), svítí od 80 do 90% jmenovitého napětí
	EMI	Odpovídá normám EN61204-3, EN55011 třídy B
	EMS	Odpovídá normě EN61204-3, úrovně s velkou náročností
	Schválení podle norem	UL: UL508 (zařazení), UL60950-1, cUL: CSA C22.2 č. 107.1 a č. 60950-1, EN/VDE: EN50178 (= VDE0160), EN60950-1 (= VDE0805) Schváleno pro námořnictvo (Lloydův register) Výstup UL1310 třídy 2 pro 15 W, 30 W, 60 W
	Vyhovuje normám	SELV (EN60950/EN50178/UL60950-1), PELV (EN60240-1, EN50178), Bezpečné pro výkonové transformátory (EN61558-2-16) EN50274 pro součásti svorek
	Stupeň krytí	IP20 podle normy EN/IEC60529
	SEMI	F47-0706 (200 až 240 VAC)

Řada S8VK-C

Typ	S8VK-C	
Účinnost (prům.)	87%	
Typ vstupu	Jmenovité vstupní napětí	100 až 240 VAC
	Přípustný rozsah	85 až 264 VAC
	Rázový zatěžovací proud při 230 VAC	Max. 40 A
Výstup	Rozsah nastavení napětí	-10 až 10% (pomocí V.ADJ)
Dodatečné funkce	Ochrana proti přetížení	Ano
	Ochrana proti přepětí	Ano
Další upozornění	Okolní provozní teplota	-20 až 60°C (-4 až 140 °F)
	Skladovací teplota	-25 až 65°C (-13 až 149 °F)
	Indikátor výstupu	Ano
	EMI	Vyhovuje normám EN61204-3, EN55011 třídy A
	EMS	Odpovídá normě EN61204-3, úrovně s velkou náročností
	Schválení podle norem	UL: UL508 (zařazení), UL60950-1, cUL: CSA C22.2 č. 107.1 a č. 60950-1, EN/VDE: EN50178 (= VDE0160), EN60950-1 (= VDE0805)
Stupeň krytí	IP20 podle normy EN/IEC60529	

Řada S8VK-R (Redundantní jednotky)

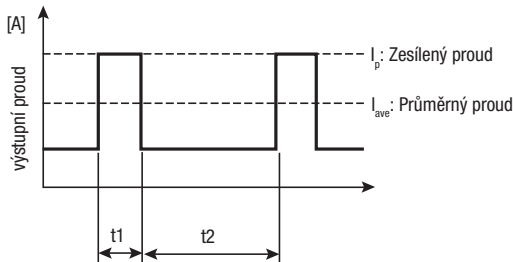
Typ	S8VK-R10	S8VK-R20
Jmenovité vstupní napětí	5 až 30 V	12 až 60 V
Výstupní proud	10 A	20 A
Pokles napětí	Max. 1 V při 10 A	Max. 1 V při 20 A
Rozsah provozní teploty	-40 až 70°C	-40 až 70°C
Bezpečnostní norma	UL60950-1, UL508, cURus, cULus, EN50178, EN60950-1	
Výstupní signál (pouze jeden)	Max. 30 VDC, 50 mA pomocí optočlenu MOS relé	
Zobrazení správného fungování redundance	LED, funkce pro ověření správné funkce obou zdrojů napájení	
Zobrazení kontroly rovnováhy	LED, funkce pro zajištění rovnováhy výstupního napětí 2 jednotek zdrojů napájení	
Zemnicí svorka	-	Ano, jedna pro uzemnění kostry

Technické údaje

Řada S8VK-G

Funkce zesílení výkonu

- Zesílený proud nepoužívejte po dobu delší než 10 sekund. Dále nenechte pracovní cyklus překročit následující podmínky. Tyto podmínky mohou vést k poškození zdroje napájení.
- Dávejte pozor, aby průměrný proud jednoho cyklu zesílení proudu nepřekročil jmenovitý výstupní proud. Překročení by mohlo vést k poškození zdroje napájení.
- Snižte zátěž zesíleného zatěžovacího proudu úpravou okolní teploty a orientace při montáži.

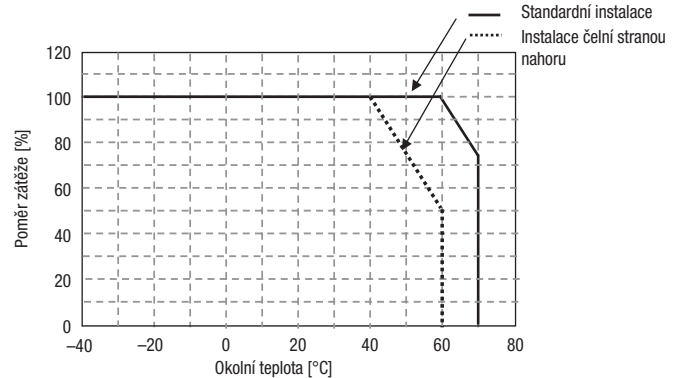


Definice podmínek pro dostupnost zesílení výkonu.

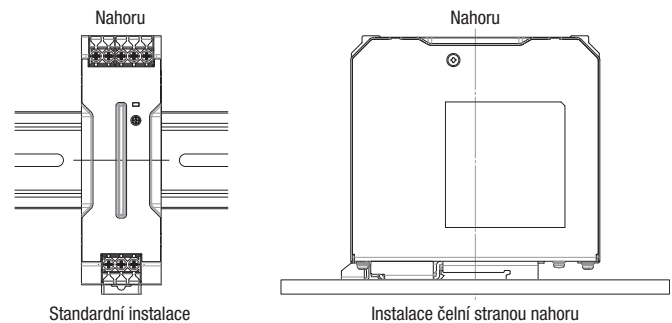
- $t1 \leq 10$ s
- $I_p \leq$ Jmenovitý zesílený proud
- $I_{ave} \leq$ Jmenovitý proud

$$\text{Zatížení} = \frac{t1}{t1 + t2} \times 100 [\%] \leq 30\%$$

Zatěžovací charakteristika (referenční)



Pro standardní instalaci.
-25 až 60°C (-13 až 140°F) při 100% zatížení
Pokles výkonu -2,5% zátěže/K od 60 do 70°C (od 140 do 158°F)



Svorky a zapojení

S8VK-G (15/30/60/120/240/480 W)

Model	VSTUP		VÝSTUP		PE	
	Americká stupnice tloušťky vodiče AWG	Plný vodič/ splétaný vodič	Americká stupnice tloušťky vodiče AWG	Plný vodič/ splétaný vodič	Americká stupnice tloušťky vodiče AWG	Plný vodič/ splétaný vodič
S8VK-G01505	AWG24 až 12	0,25 až 4 mm ² / 0,25 až 2,5 mm ²	AWG20 až 12	0,5 až 4 mm ² / 0,5 až 2,5 mm ²	AWG14 až 12	2,5 mm ² až 4 mm ² / 2,5 mm ² až 4 mm ²
S8VK-G01512			AWG22 až 12	0,35 až 4 mm ² / 0,35 až 2,5 mm ²		
S8VK-G01524			AWG24 až 12	0,25 až 4 mm ² / 0,25 až 2,5 mm ²		
S8VK-G03005	AWG24 až 12	0,25 až 4 mm ² / 0,25 až 2,5 mm ²	AWG18 až 12	0,75 až 4 mm ² / 0,75 až 2,5 mm ²	AWG14 až 12	2,5 mm ² až 4 mm ² / 2,5 mm ² až 4 mm ²
S8VK-G03012			AWG20 až 12	0,5 až 4 mm ² / 0,5 až 2,5 mm ²		
S8VK-G03024			AWG22 až 12	0,35 až 4 mm ² / 0,35 až 2,5 mm ²		
S8VK-G06012	AWG22 až 12	0,35 až 4 mm ² / 0,35 až 2,5 mm ²	AWG18 až 12	0,75 až 4 mm ² / 0,75 až 2,5 mm ²	AWG14 až 12	2,5 mm ² až 4 mm ² / 2,5 mm ² až 4 mm ²
S8VK-G06024			AWG20 až 12	0,5 až 4 mm ² / 0,5 až 2,5 mm ²		
S8VK-G12024	AWG22 až 10	0,35 až 6 mm ² / 0,35 až 4 mm ²	AWG18 až 10	0,75 až 6 mm ² / 0,75 až 4 mm ²	AWG14 až 10	2,5 mm ² až 6 mm ² / 2,5 mm ² až 4 mm ²
S8VK-G24024	AWG20 až 10	0,5 až 6 mm ² / 0,5 až 4 mm ²	AWG14 až 10	2,5 až 6 mm ² / 2,5 až 4 mm ²		
S8VK-G24048			AWG18 až 10	0,75 až 6 mm ² / 0,75 až 4 mm ²		
S8VK-G48024	AWG16 až 10	1,5 až 6 mm ² / 1,5 až 4 mm ²	AWG12 až 10	4 až 6 mm ² / 4 mm ²	AWG14 až 10	2,5 až 6 mm ² / 2,5 až 4 mm ²
S8VK-G48048			AWG14 až 10	2,5 až 6 mm ² / 2,5 až 4 mm ²		

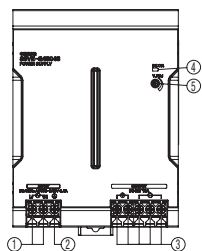
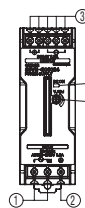
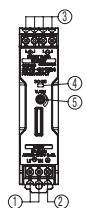
* Odstranění izolace z vodičů: 8 mm

Označení S8VK-G

S8VK-G015□□

S8VK-G060□□

S8VK-G480□□



S8VK-G030□□

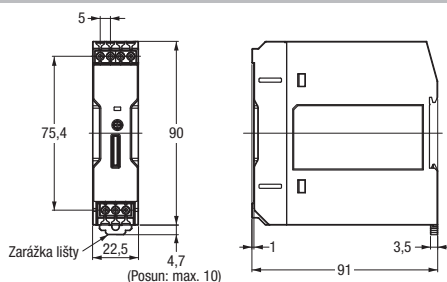
S8VK-G12024

S8VK-G240□□

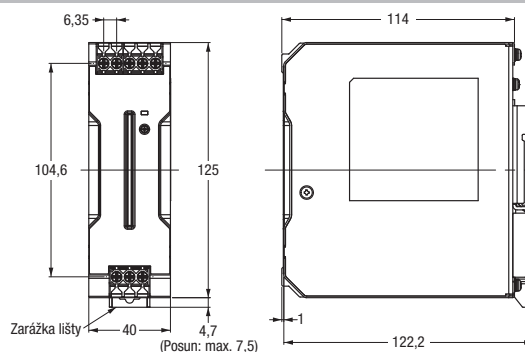
Č.	Název	Funkce
1	Vstupní svorky pro střídavé napětí, (L) a (N) Pojistka je umístěna na straně fáze (L).	
2	Svorka PE (ochranné uzemnění) Používá se svorka PE podle bezpečnostních předpisů. Propojte se zemí.	
3	Výstupní svorky pro stejnosměrné napětí (+V) a (-V)	
4	Indikátor výstupu (DC ON: zelený)	
5	Nastavení výstupního napětí (V.ADJ)	

Rozměry S8VK-G

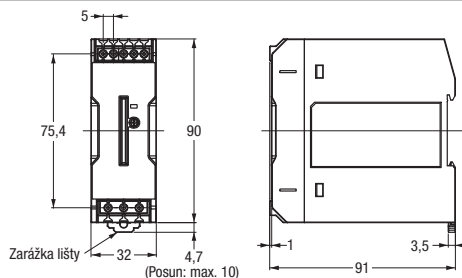
S8VK-G015□□



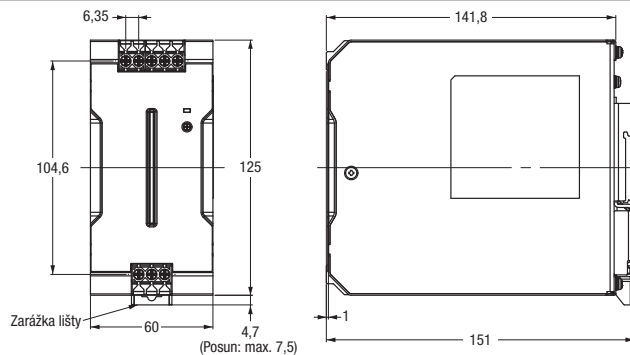
S8VK-G12024



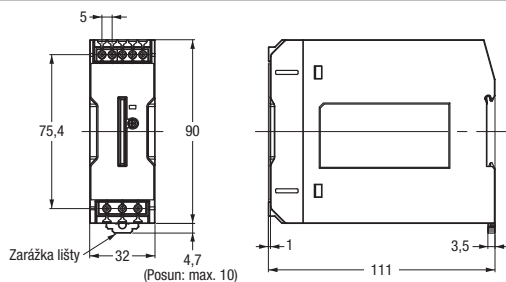
S8VK-G030□□



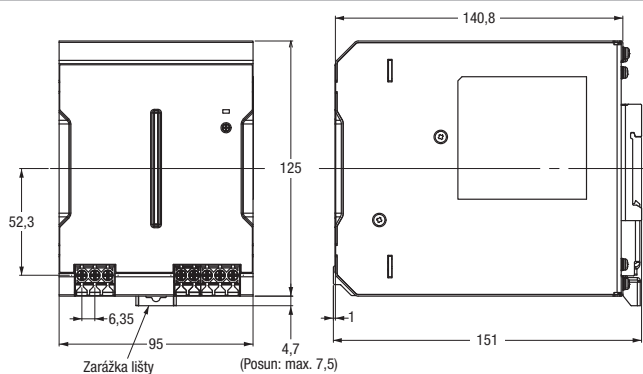
S8VK-G240□□



S8VK-G060□□



S8VK-G480□□



OMRON EUROPE B.V. Wegalaan 67-69, NL-2132 JD, Hoofddorp, Nizozemí. Tel.: +31 (0) 23 568 13 00 Fax: +31 (0) 23 568 13 88 industrial.omron.eu

ČESKÁ REPUBLIKA

Omron Electronics spol. s r.o.
Jankovcova 53, CZ-170 00, PRAHA 7
Tel.: +420 234 602 602
Fax: +420 234 602 607
industrial.omron.cz

Belgie

Tel.: +32 (0) 2 466 24 80
industrial.omron.be

Dánsko

Tel.: +45 43 44 00 11
industrial.omron.dk

Finsko

Tel.: +358 (0) 207 464 200
industrial.omron.fi

Francie

Tel.: +33 (0) 1 56 63 70 00
industrial.omron.fr

Itálie

Tel.: +39 02 326 81
industrial.omron.it

Jihoafrická republika

Tel.: +27 (0)11 579 2600
industrial.omron.co.za

Maďarsko

Tel.: +36 (0) 1 399 30 50
industrial.omron.hu

Německo

Tel.: +49 (0) 2173 680 00
industrial.omron.de

Nizozemí

Tel.: +31 (0) 23 568 11 00
industrial.omron.nl

Norsko

Tel.: +47 (0) 22 65 75 00
industrial.omron.no

Polsko

Tel.: +48 22 458 66 66
industrial.omron.pl

Portugalsko

Tel.: +351 21 942 94 00
industrial.omron.pt

Rakousko

Tel.: +43 (0) 2236 377 800
industrial.omron.at

Rusko

Tel.: +7 495 648 94 50
industrial.omron.ru

Španělsko

Tel.: +34 913 777 900
industrial.omron.es

Švédsko

Tel.: +46 (0) 8 632 35 00
industrial.omron.se

Švýcarsko

Tel.: +41 (0) 41 748 13 13
industrial.omron.ch

Turecko

Tel.: +90 212 467 30 00
industrial.omron.com.tr

Velká Británie

Tel.: +44 (0) 870 752 08 61
industrial.omron.co.uk

Další zastoupení

společnosti Omron
industrial.omron.eu

Automatizační systémy

- Programovatelné automaty (PLC) • Ovládací terminály • Vzdálená I/O zařízení
- Průmyslové počítače • Software

Pohony a řízení pohybu

- Jednotky pro řízení pohybu • Servosystémy • Měníče • Roboti

Komponenty pro řízení

- Regulátory teploty • Napájecí zdroje • Časovače • Čítače • Programovatelná relé
- Digitální zobrazovače • Elektromechanická relé • Monitorovací prvky
- Polovodičová relé • Koncové spínače • Tlačítka • Nízkonapěťová spínací technika

Senzory a bezpečnost

- Fotoelektrické senzory • Indukční senzory • Kapacitní a tlakové senzory • Kabely s konektory
- Senzory pro měření vzdálenosti a šířky • Kamerové systémy • Bezpečnostní sítě
- Bezpečnostní relé • Bezpečnostní senzory • Bezpečnostní spínače s blokováním