



sinamics

G110

SIEMENS

SINAMICS G110

Stručná verze Návodu k obsluze pokrývá většinu typických případů použití měničů. Vztahuje se k verzím firmware měničů 1.0 a 1.1. Veškeré podrobnosti najdete v Návodu k obsluze a v Seznamu parametrů.

Výstrahy, upozornění a poznámky

Cílem následujících výstrah, upozornění a poznámek je zajistit vaši bezpečnost a sloužit jako prostředek k prevenci poškození výrobku a součástí k němu připojených zařízení.

Zvláštní výstrahy, upozornění a poznámky vztahující se ke konkrétním úkonům jsou uvedeny na začátku příslušných kapitol a znovu pak na kritických místech textu těchto částí příručky.

Čtěte prosím tyto informace pozorně, neboť jsou zařazeny s ohledem na vaši osobní bezpečnost a mohou pomoci prodloužit životnost vašeho měniče kmitočtu SINAMICS G110 a zařízení, která k němu připojujete.



VÝSTRAHY

- Části tohoto zařízení jsou pod nebezpečným napětím. Zařízení ovládá rotující mechanické součástky, které mohou být nebezpečné. Jednání v rozporu s **výstrahami** nebo nedodržení pokynů obsažených v této uživatelské příručce může mít za následek smrt, závažný úraz nebo vážnou škodu na hmotném majetku.
- Toto zařízení by měly používat pouze osoby s odpovídající kvalifikací, a to až po seznámení se všemi bezpečnostními předpisy a s postupy instalace, provozu a údržby uvedenými v této příručce. Úspěšný a bezpečný provoz zařízení je podmíněn správným zacházením s ním, správnou instalací, užíváním a údržbou.
- Kondenzátory stejnosměrného meziobvodu zůstávají nabitě po dobu 5 min po odpojení od zdroje el. napětí. Vždy proto vyčkejte nejméně 5 minut po odpojení měniče od zdroje el. napětí začnete manipulovat s některým z modulů. Napětí v hnací jednotce se během této doby vybije.
- Napájecí vstup, svorky stejnosměrného meziobvodu a svorky pro připojení motoru vykazují nebezpečné napětí i za situací, kdy motor není spuštěn. Po vypnutí přístroje vyčkejte před započítím instalačních prací 5 minut, než se přístroj vybije.
- Během nahrávání parametrů do měniče pomocí počítačového programu pro uvádění měničů do provozu STARTER nebo během jejich zadávání z BOP se na digitálním výstupu může objevit rušivý signál. Předtím, než začnete nahrávat parametry, je nutné zajistit příslušná protipatření, která zaručí bezpečný stav STOP měniče a blokadu signálů z digitálního výstupu měniče.



POZNÁMKY

- Přístroj poskytuje interní jištění motoru proti přetížení v souladu s UL 508C, část 42 (viz P0610 a P0335). Tepelná časová konstanta motoru I^2t je standardně aktivována.
Ochranu motoru proti přetížení lze také zajistit připojením externího pozistoru s kladnou teplotní charakteristikou (PTC) přes digitální vstup.
 - Přístroj lze používat v obvodech s proudy, jejichž efektivní hodnota nepřesáhne 10 000 ampérů (RMS), při maximálním napětí 230 V a při ochraně pojistkou typu H nebo K, přerušovačem obvodu nebo řídicí jednotkou motoru s vlastním zabezpečením.
 - Používejte výhradně měděné vodiče určené pro provoz při teplotách do 75°C, třída 1, jak je uvedeno v Části 2.12.1
 - Maximální povolená teplota prostředí je v závislosti na vybavení 40 °C nebo 50 °C (viz Část 2.1).
 - Před instalací a uvedením měniče do provozu si pozorně prostudujte všechny bezpečnostní předpisy a upozornění včetně všech výstražných štítků na zařízení.
 - Udržujte výstražné štítky čitelné a chybějící nebo poškozené štítky nahraďte.
-

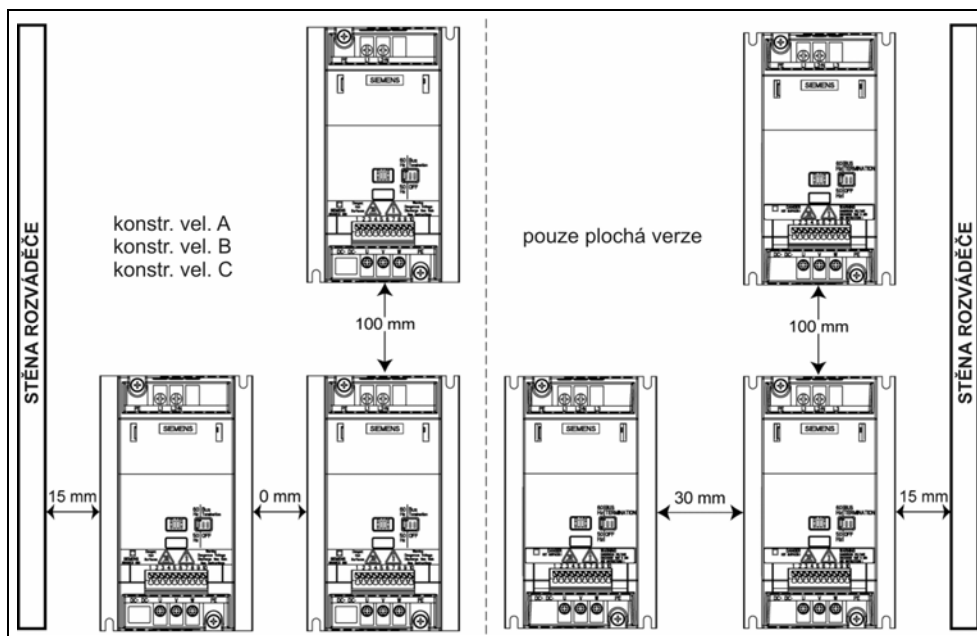
Obsah

1	Instalace	6
1.1	Minimální vzdálenost mezi měniči	6
1.2	Montážní rozměry	6
2	Elektrická instalace	7
2.1	Technická data	7
2.2	Napájecí svorkovnice	7
2.3	Řídící svorkovnice	7
2.4	Blokové schéma měniče	8
3	Tovární nastavení	9
3.1	Tovární nastavení pro analogovou verzi	9
3.2	Zvláštní tovární nastavení pro USS verzi	10
3.3	DIP přepínače	10
4	Komunikace	11
4.1	Nastavení spojení mezi měničem SINAMICS G110 a programem STARTER	11
5	BOP (Volitelně)	12
5.1	Tlačítka a jejich funkce	12
5.2	Změna parametrů na příkladu P0003 – přístupová práva	13
5.3	Kopírování parametrů pomocí BOP	14
6	Uvedení do provozu	15
6.1	Rychlé uvedení do provozu	15
6.2	Nastavení aplikace	17
6.2.1	Sériové rozhraní (USS)	17
6.2.2	Výběr způsobu ovládní	18
6.2.3	Digitální vstupy (DIN)	18
6.2.4	Digitální výstup (DOUT)	19
6.2.5	Výběr zdroje žádané hodnoty	19
6.2.6	Analogový vstup (ADC)	20
6.2.7	Motorpotenciometr (MOP)	20
6.2.8	Pevný kmitočet (FF)	21
6.2.9	Krokování	21
6.2.10	Rezonanční kmitočet motoru (HLG)	22
6.2.11	Referenční / mezní kmitočty	22
6.2.12	Řízení motoru	22
6.2.13	Ochrana měniče/motoru	24
6.2.14	Zvláštní funkce měniče	24
6.3	Uvádění do provozu pomocí sériového rozhraní	27
6.4	Návrat k továrnímu nastavení parametrů	27
7	Displeje a hlášení	27
7.1	Stavový LED displej	27
7.2	Poruchová a výstražná hlášení	27

1 Instalace

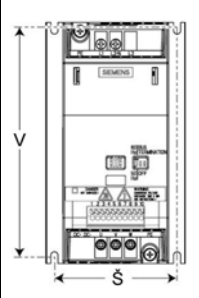
1.1 Minimální vzdálenost mezi měniči

Měniče je možné montovat vedle sebe. Pouze v případě montáže nad sebou je nutné dodržet minimální vzdálenost 100 mm.



Obrázek 1-1 Minimální vzdálenost mezi měniči

1.2 Montážní rozměry

	Konstrukční velikost	Rozměry vrtání		Utahovací moment	
		V [mm]	Š [mm]	Šroub	Nm
	A	140	79	2xM4	2,5
	B	135	127	4xM4	
	C	140	170	4xM5	4,0

Obrázek 1-2 Montážní rozměry

2 Elektrická instalace

2.1 Technická data

1× AC (střídavý) 200–240 V ± 10 %, 47–63 Hz

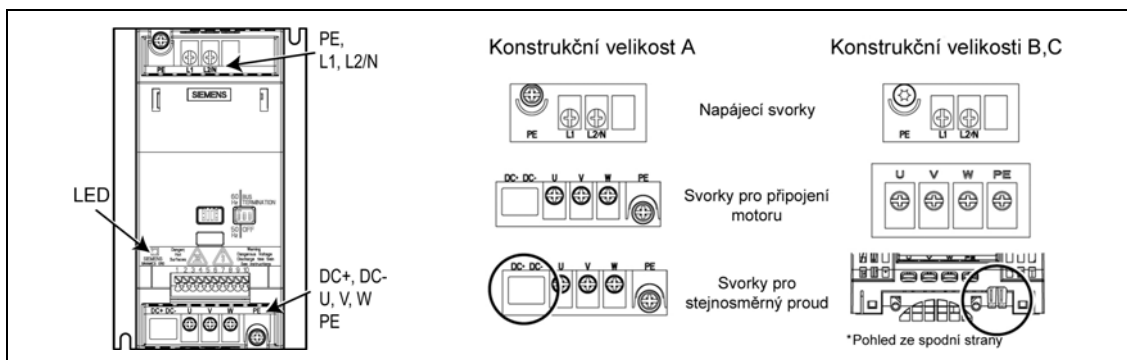
Objednací číslo	0AB	11-2xy0*	12-5xy0*	13xy0*	15xy0*	17xy0*	21-1xy0*	21-5xy0*	22-2xy0*	23-0xy0*
6SL3211-	0KB	11-2xy0*	12-5xy0*	13xy0*	15xy0*	17xy0*	-	-	-	-
Konstrukční velikost		A					B		C	
Jmenovitý výstupní výkon měniče	kW hp	0,12 0,16	0,25 0,33	0,37 0,5	0,55 0,75	0,75 1,0	1,1 1,5	1,5 2,0	2,2 3,0	3,0 4,0
Výstupní proud (stálá teplota prostředí)	A	0,9 (50 °C)	1,7 (50 °C)	2,3 (50 °C)	3,2 (50 °C)	3,9 (40 °C)	6,0 (50 °C)	7,8 (40 °C)	11,0 (50 °C)	13,6 (40 °C)
Vstupní proud (230 V)	A	2,3	4,5	6,2	7,7	10,0	14,7	19,7	27,2	32,0
Doporučená pojistka	A 3NA	10 3803	10 3803	10 3803	10 3803	16 3805	20 3807	25 3810	35 3814	50 3820
Vstupní kabel	mm ² AWG	1,0–2,5 16–12	1,0–2,5 16–12	1,0–2,5 16–12	1,0–2,5 16–12	1,5–2,5 14–12	2,5–6,0 12–10	2,5–6,0 12–10	4,0–10 11–8	6,0–10 10–8
Výstupní kabel	mm ² AWG	1,0–2,5 16–12	1,0–2,5 16–12	1,0–2,5 16–12	1,0–2,5 16–12	1,0–2,5 16–12	1,5–6,0 14–10	1,5–6,0 14–10	2,5–10 12–8	2,5–10 12–8
Utahovací momenty pro napájecí svorkovnice	Nm	0,96					1,50		2,25	

*→ poslední číslice Objednacího čísla se mění v závislosti hardwarových a softwarových změnách

x = A/B → s integrovaným filtrem
x = U → bez filtru

y = A → analogová verze
y = B → verze USS


2.2 Napájecí svorkovnice



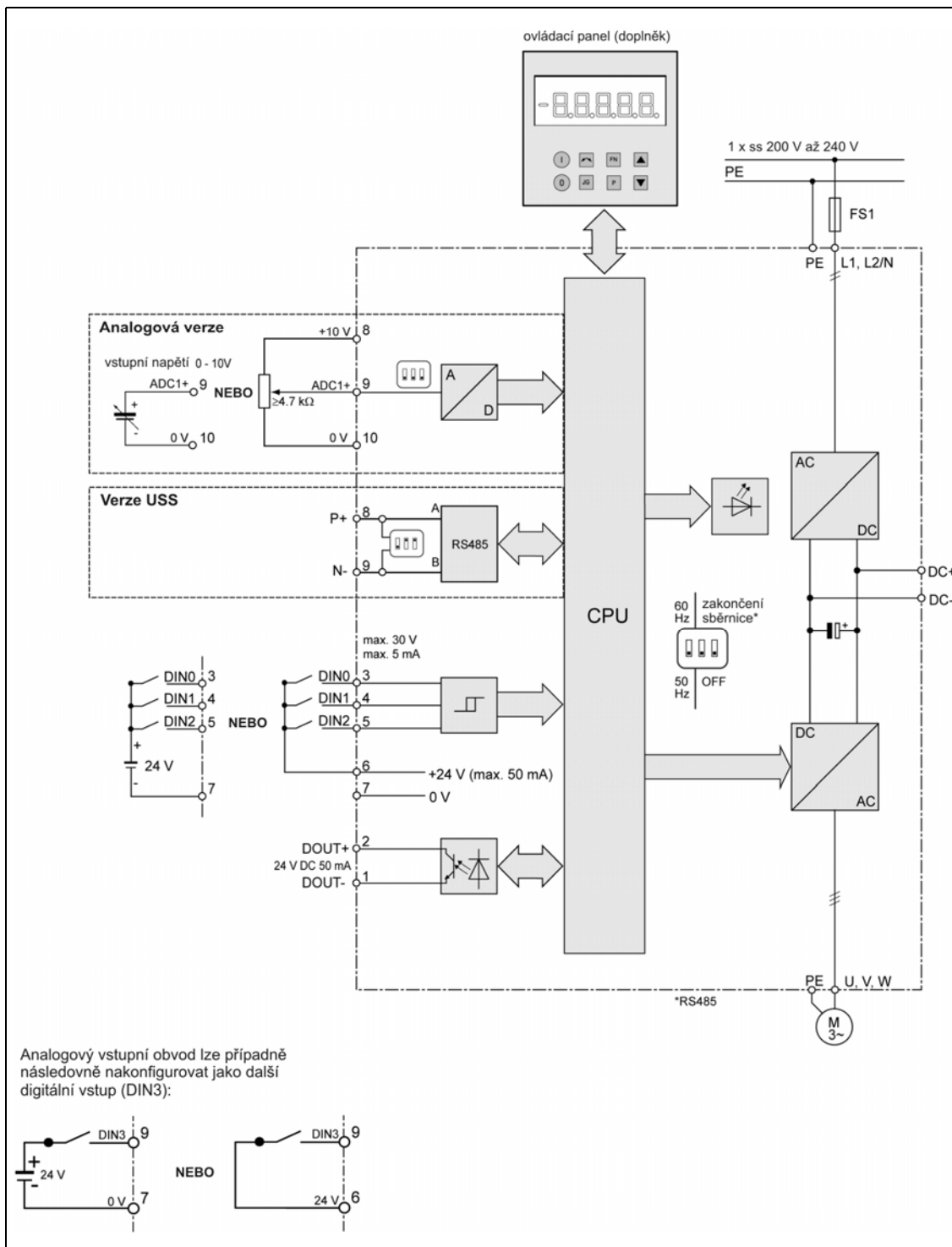
Obrázek 2-1 Napájecí svorkovnice

2.3 Řídící svorkovnice

Svorka	Popis	Funkce
1	DOUT-	Digitální výstup (-)
2	DOUT+	Digitální výstup (+)
3	DIN0	Digitální vstup 0
4	DIN1	Digitální vstup 1
5	DIN2	Digitální vstup 2
6	-	Izolovaný výstup +24 V / 50 mA
7	-	Výstup 0 V
	Varianta	Analogová USS
8	-	Výstup +10 V RS485 P+
9	ADC	Analogový vstup RS485 N-
10	-	Výstup 0 V



2.4 Blokové schéma měniče



Obrázek 2-2 Blokové schéma měniče

3 Tovární nastavení

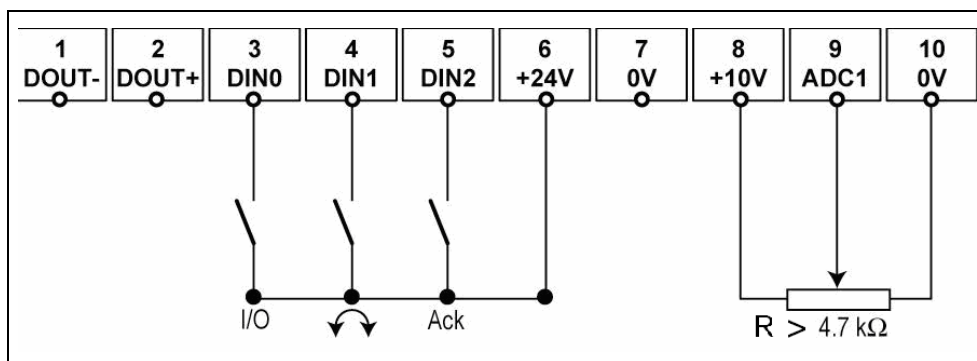
Frekvenční měnič SINAMICS G110 je z továrny již nastaven (parametry motoru P0304, P0305, P0307, P0310) na aplikace se standardní U/f charakteristikou na standardním čtyřpólovém třífázovém indukčním motoru Siemens 1LA výkonové třídy shodné s výkonovou třídou měniče.

Další tovární nastavení

Výběr způsobu ovládání	P0700 viz Část 3.1/3.2
Volba zdroje žádané hodnoty	P1000 viz Část 3.1/3.2
Chlazení motoru	P0335 = 0 (vlastní chlazení)
Proudový limit motoru	P0640 = 150%
Min. kmitočet	P1080 = 0 Hz
Max. kmitočet	P1082 = 50 Hz
Doba náběhu	P1120 = 10 s
Doba doběhu	P1121 = 10 s
Režim ovládání U/f	P1300 = 0 (U/f s lineární charakteristikou)

3.1 Tovární nastavení pro analogovou verzi

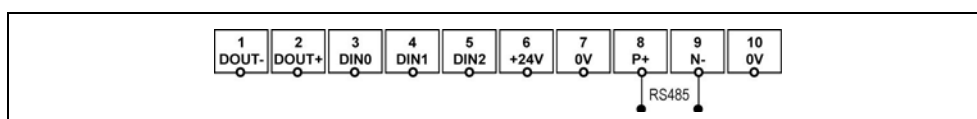
Digitální vstup	Svorky	Parametr	Funkce
Výběr způsobu ovládání	3, 4, 5	P0700 = 2	Digitální vstup
Volba zdroje žádané hodnoty	9	P1000 = 2	Analogový vstup
Digital input 0	3	P0701 = 1	ON / OFF1 (I/O)
Digital input 1	4	P0702 = 12	reverzace (↺↻)
Digital input 2	5	P0703 = 9	Vymazání poruchy (Ack)
Způsob ovládání	-	P0727 = 0	standardní ovládání Siemens



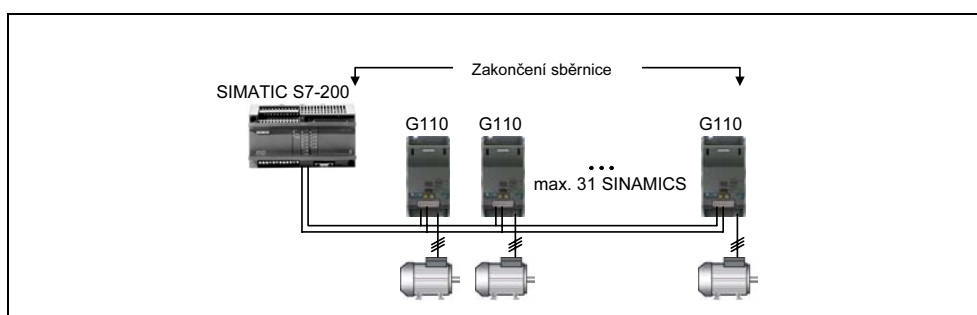
Obrázek 3-1 Zapojení, analogová verze

3.2 Zvláštní tovární nastavení pro USS verzi

Vstupy	Svorky	Parametr	Funkce
Výběr způsobu ovládání	8, 9	P0700 = 5	Prostřednictvím USS protokolu
Volba zdroje žádané hodnoty		P1000 = 5	Vložení kmitočtu prostřednictvím USS protokolu
Adresa USS		P2011 = 0	Adresa USS = 0
Přenosová rychlost USS		P2010 = 6	Přenosová rychlost USS = 9600 bps
Délka PZD dat sériové linky USS		P2012 = 2	Procesní data PZD USS telegramu obsahují dvě 16-bitová slova.



Obrázek 3-2 Zapojení, USS verze



Obrázek 3-3 Příklad, USS sběrnice

3.3 DIP přepínače

Na měniči SINAMICS G110 je standardně frekvence sítě 50 Hz. Pro motory navržené pro práci v síti s frekvencí 60 Hz lze změnu standardně nastavené frekvence měniče provést pomocí přepínače DIP na přední stěně měniče.

Zakončení sběrnice při variantě USS

Poslední měnič na síťové sběrnici je třeba zakončit. Zakončení se provádí nastavením DIP přepínačů pro zakončení sběrnice na přední stěně měniče (DIP přepínače 2 a 3) do polohy „Bus termination“ (poloha ON - ZAPNUTO). Všechna zařízení na sběrnici USS je nutné propojit společným vodičem o napětí 0 V. K tomuto účelu lze použít svorku č. 10 na řídicí svorkovnici.



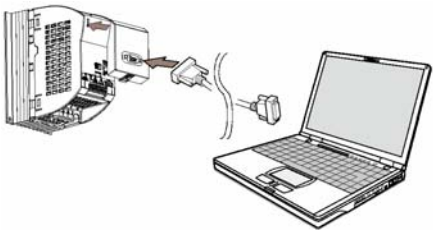
Obrázek 3-4 Přepínač DIP pro nastavení kmitočtu sítě a zakončení sběrnice

4 Komunikace

4.1 Nastavení spojení mezi měničem SINAMICS G110 a programem STARTER

Chcete-li nastavit spojení mezi programem STARTER a měničem SINAMICS G110, budete potřebovat následující volitelné komponenty:

- sada pro připojení měniče k počítači (Obj. č. 6SL3255-0AA00-2AA0)
- BOP – pokud budete měnit standardní USS nastavení, která jsou již v měniči Sinamics G110 uložena (Obj. č. 6SL3255-0AA00-4BA0)

Sada pro připojení měniče Sinamics G110 k počítači	Měnič SINAMICS G110
	nastavení USS, viz Část 6.2.1, strana 17.
	<p>Program STARTER</p> <p>Zvolte: Menu, Options --> Set PG/PC interface --> vyberte "PC COM-Port (USS)" --> Properties --> Interface "COM1", vyberte přenosovou rychlost</p>
	<p>POZNÁMKA</p> <p>Nastavení parametrů protokolu USS v měniči SINAMICS G110 a nastavení v programu STARTER musí být totožná!</p>




5 BOP (Volitelně)

5.1 Tlačítka a jejich funkce



Panel/ Tlačítko	Funkce	Projevy
	Indikace stavu	LCD displej zobrazuje nastavení, která měnič aktuálně používá.
	Zapne měnič	Stisknutím tlačítka zapnete měnič. Toto tlačítko je z výroby vypnuto. Tlačítko aktivujete nastavením: P0700 = 1 nebo P0719 = 10 ... 15
	Zastaví měnič	OFF1 Stisknutí tlačítka způsobí plynulé zastavení motoru podle nastavené doběhové rampy. Toto tlačítko je z výroby vypnuto. Tlačítko aktivujete nastavením: P0700 = 1 nebo P0719 = 10 ... 15 OFF2 Dvojití stisknutí tlačítka (nebo jednou dlouze) způsobí zastavení motoru s volným doběhem. Tato funkce je vždy dostupná.
	Změna směru	Stisknutím tohoto tlačítka změňte směr otáčení motoru. Opačný směr je indikován znaménkem mínus (-) nebo blikáním desetinné tečky. Funkce je z výroby vypnuta. Tlačítko aktivujete nastavením: P0700 = 1 nebo P0719 = 10 ... 15.
	Krokování	Po stisknutí tlačítka při stojícím pohonu se motor začne rozbíhat v závislosti na nastavených hodnotách parametrů. Po uvolnění tlačítka se motor zastaví. Stisknutí tlačítka při běžícím pohonu nemá žádný účinek.
	Funkce	Tlačítko slouží k zobrazování dalších informací. Při stisknutí a podržení tlačítka se zobrazí následující parametry: 1. hodnota napětí stejnosměrného meziobvodu (signalizace zobrazením d – jednotky napětí) 2. výstupní kmitočet (Hz) 3. hodnota výstupního napětí (signalizace o – jednotky napětí). 4. hodnota určená parametrem P0005 (pokud je parametr P0005 nastaven na zobrazování některé z výše uvedených hodnot (1–3) nezobrazí se nic). Při opakovaném stisknutí tlačítka se postupně zobrazují jednotlivé hodnoty. Přepínání Krátkým stisknutím tlačítka Fn lze ze kteréhokoli parametru (rXXXX nebo PXXXX) přepnout na r0000, a jiný parametr pak podle potřeby změnit. Po návratu k r0000 se pak stisknutím tlačítka Fn vrátíte k výchozímu parametru. Kvitování Při poruše nebo poplašném hlášení lze krátkým stisknutím tlačítka Fn kvitovat poruchový stav.
	Přístup k parametrům	Tlačítko slouží k vyvolání hodnoty parametru.
	Zvýšit hodnotu	Tlačítko slouží ke zvětšení zobrazené hodnoty.
	Snížit hodnotu	Tlačítko slouží ke snížení zobrazené hodnoty.

5.2 Změna parametrů na příkladu P0003 – přístupová práva

Krok	Výsledek na displeji
1 Pro přístup k parametrům stiskněte P	r 0000
2 Podržte tlačítko  stisknuté, dokud se nezobrazí P0003	P 0003
3 Stisknutím P zobrazíte hodnotu parametru	1
4 Stisknutím  nebo  změníte nastavení na žádanou hodnotu (například: 3)	3
5 Stisknutím P hodnotu potvrdíte a uložíte	P 0003
6 Přístupová práva jsou nastavena na úroveň 3, uživatel má tedy nyní přehled o parametrech úrovně 1 až 3.	

5.3 Kopírování parametrů pomocí BOP

Z jednoho měniče SINAMICS G110 lze stáhnout sadu parametrů a pak ji nahrát do jiného měniče SINAMICS G110. Postup při kopírování sady parametrů z jednoho měniče do jiného je:

Nahrání parametrů z měniče SINAMICS G110 do BOP

1. Připojte BOP (ovládací panel) k měniči.
2. Přesvědčte se, že pohon lze bezpečně vypnout.
3. Vypněte pohon, měnič zůstane pod napětím.
4. Nastavte parametr P0003 na hodnotu 3.
5. Nastavte parametr P0010 na hodnotu 30, čímž se dostanete do kopírovacího režimu.
6. Nastavte parametr P0802 na hodnotu 1, čímž zahájíte stahování sady parametrů z měniče do BOP.
7. Během stahování se zobrazí „BUSY“ – „zanepřázdněn“.
8. BOP a měnič nebudou během stahování reagovat na žádné příkazy.
9. Jakmile bude stahování úspěšně dokončeno, displej BOP se vrátí k původnímu zobrazení a měnič přejde do stavu připravenosti.
10. Pokud nebude stahování úspěšné, proveďte další pokus.
11. Nyní je možno BOP odpojit od měniče.

Nahrání parametrů z BOP do dalšího měniče SINAMICS G110

1. Připojte BOP k dalšímu měniči SINAMICS G110 do kterého chcete nahrát parametry.
2. Připojte měnič k napájení.
3. Nastavte parametr P0003 na hodnotu 3.
4. Nastavte parametr P0010 na hodnotu 30, čímž se dostanete do kopírovacího režimu.
5. Nastavte parametr P0803 na hodnotu 1, čímž zahájíte stahování sady parametrů ze BOP do měniče.
6. Během stahování bude displej zobrazovat „BUSY“ – „zanepřázdněn“.
7. BOP ani měnič nebudou během stahování reagovat na žádné příkazy.
8. Jakmile bude stahování úspěšně dokončeno, displej BOP se vrátí k původnímu zobrazení a měnič přejde do stavu připravenosti.
9. Pokud nebude stahování úspěšné:
Proveďte další pokus, nebo se vraťte k továrnímu nastavení.
10. Nyní je možno OP odpojit od měniče.

POZNÁMKA

Při použití kopírování parametrů doporučujeme vzít v úvahu následující důležitá omezení:

- Do BOP se stáhne pouze aktuální soubor dat.
 - Jakmile je kopírování parametrů zahájeno, není možné jej přerušit.
 - Data lze kopírovat i z měniče o odlišném štítkovém výkonu a napětí.
 - Pokud při nahrávání dat do měniče vyjde najevo, že data nejsou kompatibilní s měničem, do měniče se zapíše standardní nastavení.
 - Během kopírování dojde k přepsání veškerých dat, která jsou v BOP uložena.
 - Pokud stahování nebo nahrávání dat neproběhne úspěšně, měnič nebude správně fungovat.
-

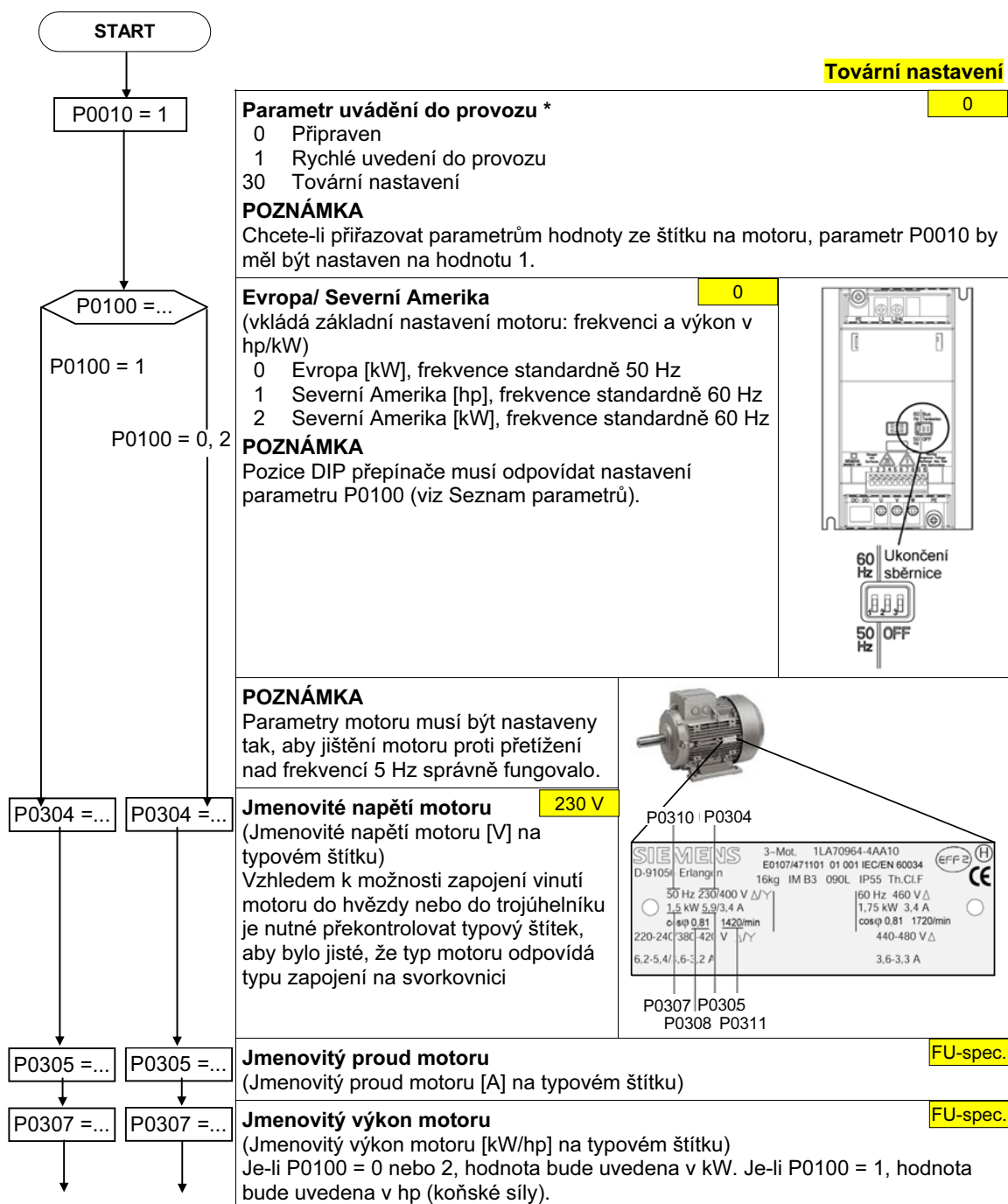
6 Uvedení do provozu

6.1 Rychlé uvedení do provozu

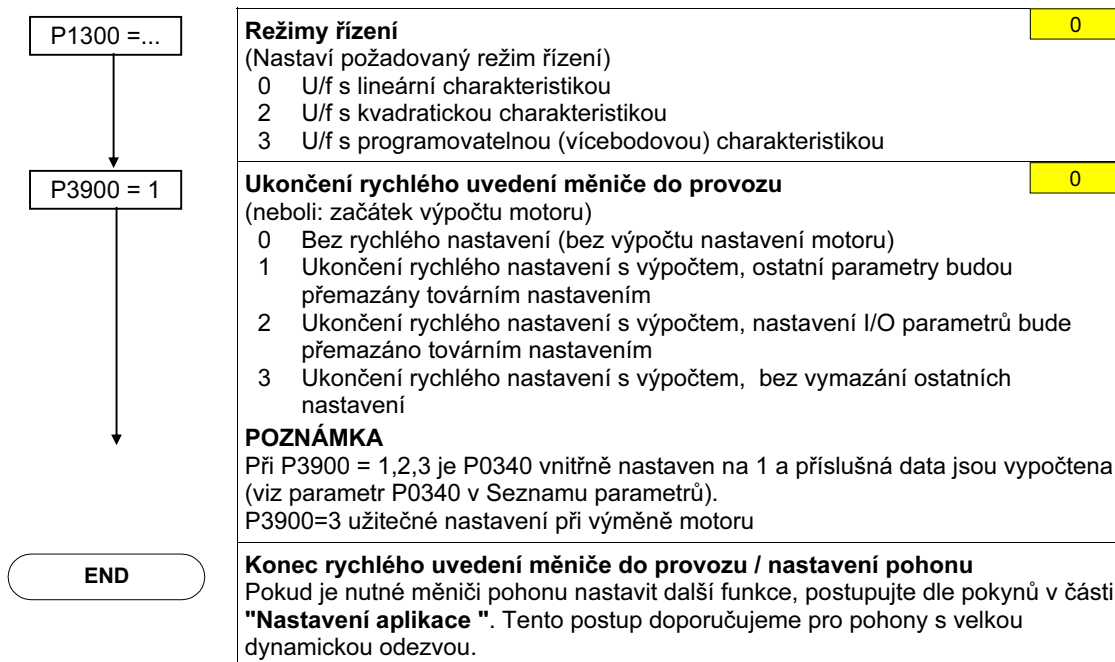
Funkce rychlé uvedení do provozu nakonfiguruje měnič kmitočtu pro konkrétní motor a nastaví důležité technické parametry. Rychlé uvedení do provozu můžete vynechat, pokud použijete standardní čtyřpólový třífázový indukční motor Siemens 1LA výkonové třídy shodné s výkonovou třídou měniče.

Abyste měli přístup ke všem parametrům motoru, doporučujeme vám nastavit úroveň uživatelských přístupových práv na P0003=3 (viz 5.2)

Parametry označené symbolem * ve skutečnosti nabízí více možností nastavení, než je uvedeno zde. Tyto možnosti najdete popsány v Seznamu parametrů.



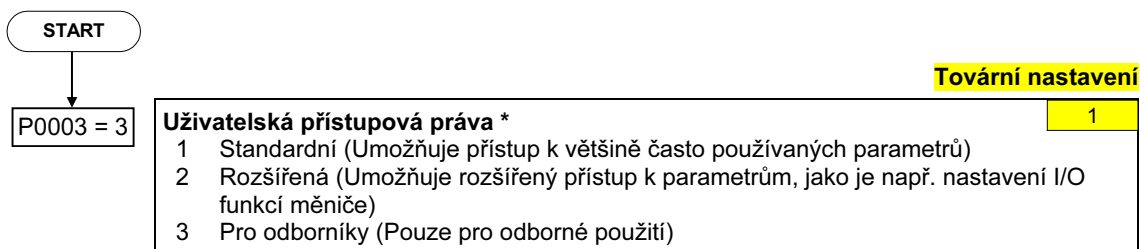
P0308 = ...	P0308 = ...	Jmenovitý součinitel výkonu (kosinus ϕ)	0
		(Jmenovitý součinitel výkonu motoru (kosinus ϕ) na typovém štítku) Je-li P0308 = 0, hodnota je automaticky vypočtena podle vzorce , aniž by bylo nutné zasahovat. P0308 se zapisuje pro P0100 = 1.	
P0309 = ...	P0309 = ...	Jmenovitá účinnost motoru	0
		(Jmenovitá účinnost motoru v [%] na typovém štítku) Je-li P0309 = 0, hodnota je automaticky vypočtena podle vzorce , aniž by bylo nutné zasahovat. P0309 se zapisuje pro P0100 = 0 nebo 2.	
P0310 = ...		Jmenovitý kmitočet motoru	50,00 Hz
		(Jmenovitý kmitočet motoru v [Hz] na typovém štítku) Jakmile je parametr změněn, dojde automaticky k přepočtení hodnoty páru.	
P0311 = ...		Jmenovité otáčky motoru	FU-spec.
		(Jmenovité otáčky motoru v [rpm] na typovém štítku motoru) Nastavení P0311 na 0 způsobí interní přepočtení hodnoty. POZNÁMKA Vložení této hodnoty je naprosto nezbytné pro kompenzaci skluzu.	
P0335 = ...		Chlazení motoru	0
		(Volba použitého systému chlazení motoru) 0 Vlastní chlazení: na hřídeli motoru je umístěn chladicí ventilátor 1 Vynucené chlazení: motor je chlazen samostatně napájeným ventilátorem	
P0640 = ...		Faktor přetížení motoru	150 %
		(Faktor přetížení motoru [%] vzhledem k P0305) Definuje meze maximálního proudu na výstupu jako % z jmenovitého proudu motoru (P0305).	
P0700 = ...		Výběr způsobu ovládání měniče	2 / 5
		(viz Část 6.2.2 "Výběr způsobu ovládání ") 0 Tovární nastavení 1 BOP (klávesnice) 2 Svorky/digitální vstupy 5 Rozhraní USS	
P1000 = ...		Výběr zdroje žádané hodnoty	2 / 5
		(viz Část 6.2.5 "Výběr zdroje žádané hodnoty") 1 Ovládání kmitočtu funkcí MOP 2 Analogová žádaná hodnota (pouze u analogového typu) 3 Pevné kmitočty 5 Rozhraní USS (pouze u typu RSS)	
P1080 = ...		Minimální kmitočet	0,00 Hz
		(Vložte minimální kmitočet motoru v Hz) Nastaví minimální kmitočet motoru na kterém může motor pracovat bez ohledu na žádanou hodnotu kmitočtu. Hodnota nastavená tímto parametrem platí pro oba směry otáčení.	
P1082 = ...		Maximální kmitočet	50,00 Hz
		(Vložte maximální kmitočet motoru v Hz) Nastaví maximální kmitočet motoru na kterém může motor pracovat bez ohledu na žádanou hodnotu kmitočtu. Hodnota nastavená tímto parametrem platí pro oba směry otáčení.	
P1120 = ...		Doba rozběhu motoru	10,00 s
		(Vložte dobu rozběhu motoru v s) Doba nárůstu výstupního kmitočtu z nuly na maximální kmitočet motoru (P1082) bez zaoblení rampy.	
P1121 = ...		Doba doběhu motoru	10,00 s
		(Vložte dobu doběhu motoru v s) Doba poklesu výstupního kmitočtu z maximálního kmitočtu motoru na nulu bez zaoblení rampy.	
P1135 = ...		Doba doběhu motoru při povelu OFF3	5,00 s
		(Vložte dobu doběhu při rychlém zastavení motoru v s) Nastaví dobu poklesu výstupního kmitočtu z maximálního kmitočtu motoru na nulu po vložení povelu OFF3.	



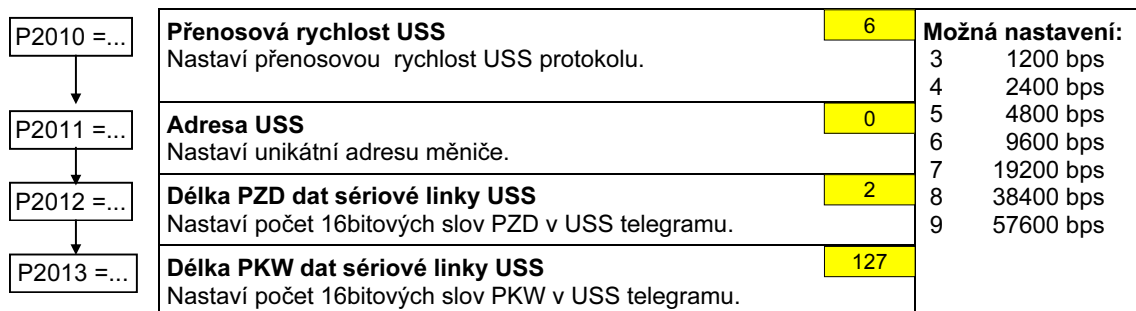
6.2 Nastavení aplikace

Pro přizpůsobení/optimalizaci kombinace měniče a motoru k danému použití je nutné aplikaci nastavit. Měniče kmitočtu nabízí množství funkcí, ne všechny jsou však při daném využití měniče požadovány. Tyto funkce je při nastavování aplikace možné vynechat. Velká část nastavitelných funkcí je uvedena zde, ostatní funkce najdete v Seznamu parametrů.

Parametry označené symbolem * ve skutečnosti nabízí více možností nastavení, než je uvedeno zde. Tyto možnosti najdete popsány v Seznamu parametrů.



6.2.1 Sériové rozhraní (USS)



6.2.2 Výběr způsobu ovládání

P0700 =...	Výběr způsobu ovládání Zvolí zdroj povelu START/STOP:	2 / 5	P0700	G110 AIN	G110 USS	Nastavení
	0 Tovární nastavení		0	X	X	–
	1 BOP (klávesnice)		1	X	X	–
	2 Svorky/digitální vstupy		2	X	X	Viz 6.2.3
	5 Rozhraní USS		5	–	X	Viz 6.2.1

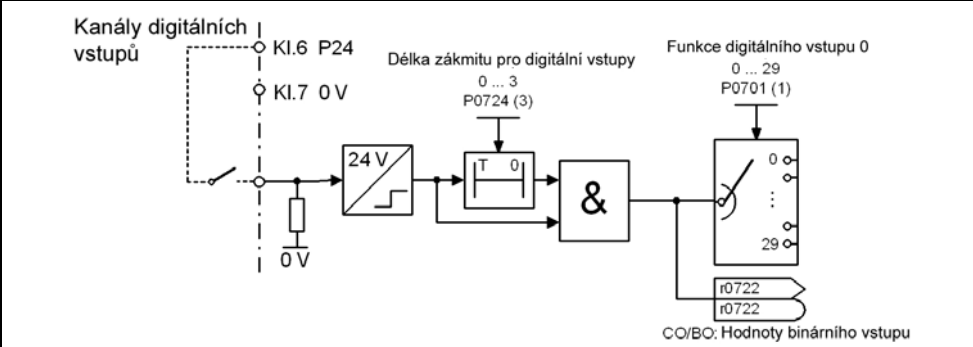
6.2.3 Digitální vstupy (DIN)

P0701=...	Funkce – digitální vstup 0 Svorka 3	1	Dostupná nastavení: 0 Deaktivovaný digitální vstup 1 ON / OFF1 2 ON (zpětný chod)/ OFF1 3 OFF2 – zastavení volnoběhem 4 OFF3 – rychlé zastavení motoru 9 Potvrzení poruchy 10 Krokování (JOG) vpravo 11 Krokování (JOG) vlevo 12 Reverzace 13 Motorpotenciometr (zvýšení kmitočtu) 14 Motorpotenciometr (snížení kmitočtu) 15 Fixní žádaná hodnota (Přímý výběr) 16 Fixní žádaná hodnota (Přímý výběr + povel ON) 21 Ovládání místní/vzdálené 25 Brzdění stejnosměrným proudem 29 Externí vypnutí Viz P0727 pro redefinici nastavení 1, 2, 12
P0702 =...	Funkce – digitální vstup 1 Svorka 4	12	
P0703 =...	Funkce – digitální vstup 2 Svorka 5	9	
P0704 =...	Funkce – digitální vstup 3 Přes analogový vstup (pouze s verzí AIN) Svorky 9, 10 Výběr pevného kmitočtu není možný (15, 16)	0	
P0724 =...	Časová konstanta filtrace digitálních vstupů Parametrem je nastavena časová konstanta filtrace použitá při čtení digitálních vstupů. 0 bez filtrace 1 časová konstanta filtrace 2,5 ms 2 časová konstanta filtrace 8,2 ms 3 časová konstanta filtrace 12,3 ms	3	

P0727 =...	Dvoupólové a třípólové způsoby ovládání Určuje způsob ovládání pomocí svorek 0 Standardní ovládání Siemens (Spuštění / Směr) 1 Dvoupólové ovládání (FWD / REV) 2 Třípólové ovládání (FWD P / REV P) 3 Třípólové ovládání (Start P / Direction) "P" představuje "Pulzní"; "FWD" představuje "VPŘED"; "REV" představuje "ZPĚTNÝ CHOD"	0
------------	--	---

Předefinované digitální vstupy

Nastavení parametrů P0701 – P0704	P0727=0 Standardní ovládání Siemens	P0727=1 Dvoupólové ovládání	P0727=2 Třípólové ovládání	P0727=3 Třípólové ovládání
1	ON/OFF1	ON FWD	STOP	ON PULSE
2	ON REV/OFF1	ON_REV	FWDP	OFF1/HOLD
12	REV	REV	REVP	REV



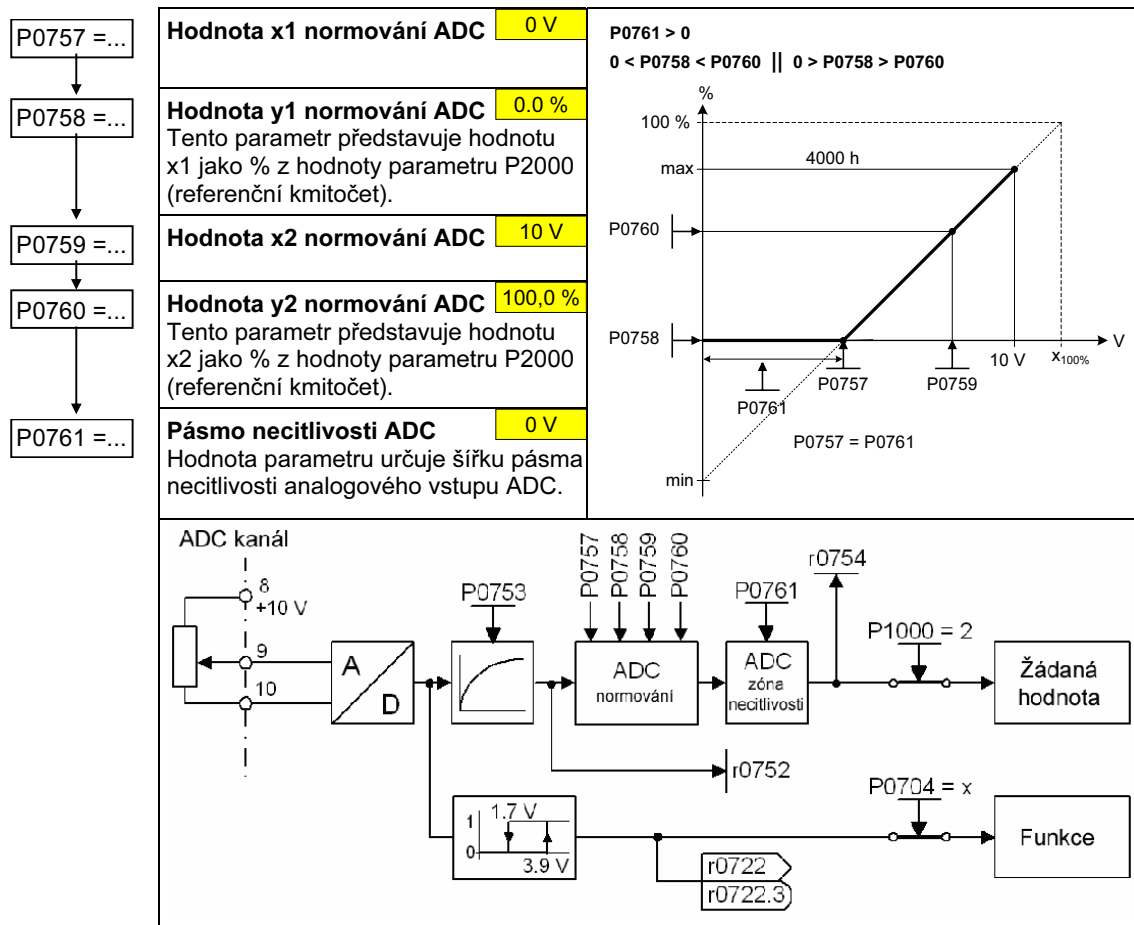
6.2.4 Digitální výstup (DOUT)

P0731 = ...	Funkce digitálního výstupu 0* Určuje zdroj digitálního výstupu 0.	5
↓		
P0748 = 0	Invertované digitální výstupy Umožňuje invertovat výstupní signály, definuje stavy relé pro danou funkci.	0
Stav digitálního výstupu při logicky aktivním signálu (0 = Rozepnuto; 1 = Sepnuto)		
Častá nastavení:	Aktivní ve stavu	Stav
0 Bez funkce	-	0 (vždy)
1 Aktivní	-	1 (vždy)
2 Připraven k provozu	Sepnuto	1
3 Připraven k zapnutí	Sepnuto	1
4 Chod motoru	Sepnuto	1
5 Porucha	Sepnuto	0
6 OFF2	Rozepnuto	0
7 OFF3	Rozepnuto	0
8 Blokování zapnutí	Sepnuto	1
9 Výstraha	Sepnuto	1
10 Odchylka skutečné hodnoty otáček	Sepnuto	1
11 Požadavek řízení z řídicího systému	Sepnuto	1
12 Dosažen maximální kmitočet	Sepnuto	1
13 Proudové omezení	Sepnuto	0
14 Brzda motoru odbrzděna *	Sepnuto	1
15 Přetížení motoru	Sepnuto	0
* Poznámka: Brzda motoru odbrzděna = aktivní (Sepnuto) - znamená odbrzděno.		
<div style="text-align: center;"> <p>DOUT kanál</p> <p>Funkce digitálního výstupu</p> <p>0 ... 22 P0731 (5)</p> </div>		

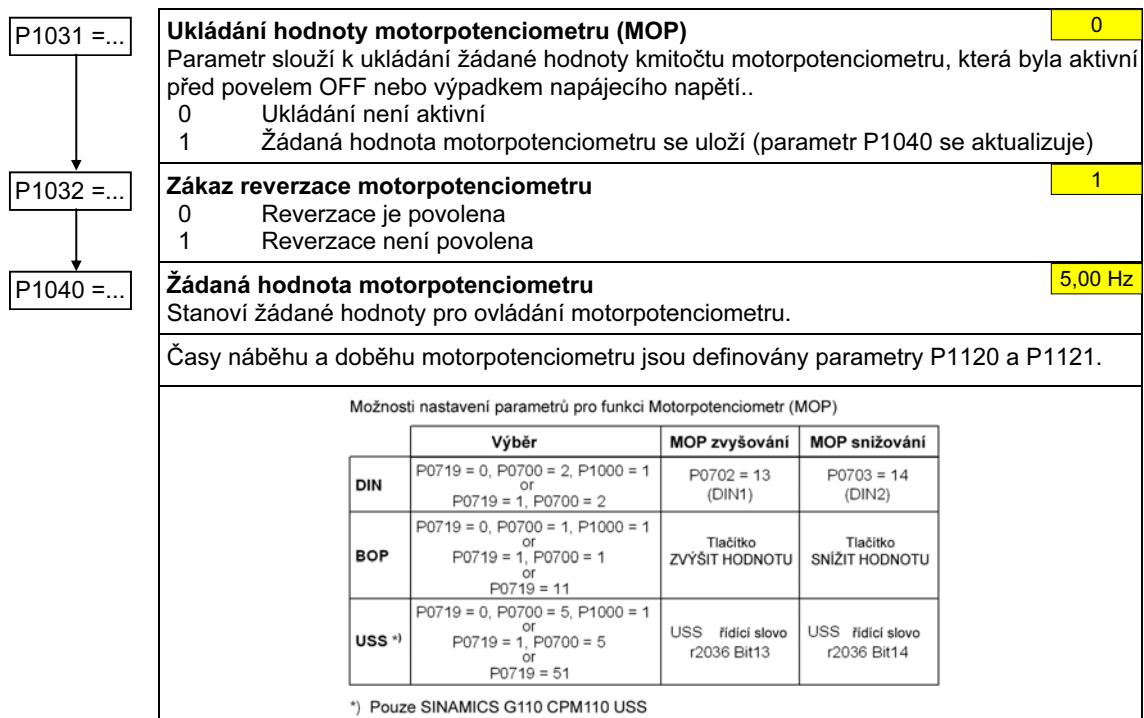
6.2.5 Výběr zdroje žádané hodnoty

P1000 = ...	Výběr zdroje žádané hodnoty	2 / 5	P1000	G110 AIN	G110 USS	Nastavení
	0 Bez hlavní hodnoty		0	X	X	-
	1 Motorpotenciometr		1	X	X	viz 6.2.7
	2 Analogový vstup		2	X	-	viz 6.2.6
	3 Pevný kmitočet		3	X	X	viz 6.2.8
	5 USS		5	-	X	viz 6.2.1

6.2.6 Analogový vstup (ADC)



6.2.7 Motorpotenciometr (MOP)



6.2.8 Pevný kmitočet (FF)

Existují 2 typy pevných žádaných kmitočtů:

1. Přímý výběr (P0701 – P0703 = 15)
2. Přímý výběr + povel ON (P0701 – P0703 = 16)

Pro P0727 = 2, 3 platí: pokud je nastavení 16 použito více než jedenkrát, pokaždé, když digitální vstup (nastavený na 16) přijme impuls, uvolní předchozí nastavený pevný kmitočet a dojde tudíž k „přepsání této hodnoty pevného kmitočtu“.

Pro P0727 = 1, 2, 3 platí: je nutné, aby nejméně jednomu z digitálních vstupů bylo přiřazeno nastavení 16, aby povel ON bylo možné vykonat

P1001 =...	Pevný kmitočet 1 Určení žádané hodnoty pevného kmitočtu 1 (FF1) v Hz. Poznámka: Přímý výběr pevného kmitočtu FF lze provést pomocí DIN0 nebo USS (P0701 = 15, 16).	0,00 Hz
↓		
P1002 =...	Pevný kmitočet 2 Přímý výběr pevného kmitočtu FF lze provést pomocí DIN1 nebo USS (P0701 = 15, 16).	5,00 Hz
↓		
P1003 =...	Pevný kmitočet 3 Přímý výběr pevného kmitočtu FF lze provést pomocí DIN2 nebo USS (P0701 = 15, 16).	10,00 Hz

6.2.9 Krokování

P1058 =...	Požadovaná hodnota při krokování Kmitočet v Hz na kterém motor poběží při krokování ve zvoleném směru otáčení.	5,00 Hz	
↓	Doba rozběhu a doběhu při krokování Doba rozběhu a doběhu při krokování. Náběh je omezen parametrem P1058.	10,00 s	
P1060 =...			

6.2.10 Rezonanční kmitočet motoru (HLG)

P1091 =...	Rezonanční kmitočet (vkládán v Hz) 0,00 Hz (vkládán v Hz) Parametr vymezuje část otáčkového rozsahu, kdy se může pohon dostat do stavu mechanické rezonance a který nebude použit pro stacionární provoz. Šířka pásma rezonančního kmitočtu je +/-2 Hz.	
P1120 =...	Doba rozběhu motoru (doba nárůstu výstupního kmitočtu v s) 10,00 s	
P1121 =...	Doba doběhu (doba poklesu výstupního kmitočtu v s) 10,00 s	
P1130 =...	Doba zaoblení rampy (vkládána v s) 0,00 s	
P1134 =...	Typ zaoblení 0 0 Plynulé zaoblení 1 Přerušované zaoblení	
P1135 =...	Doba doběhu motoru po povelu OFF3 5,00 s Parametrem se definuje doba poklesu výstupního kmitočtu z maximálního kmitočtu na nulu po povelu OFF3.	

6.2.11 Referenční / mezní kmitočty

P1080 =...	Minimální kmitočet (vkládán v Hz) 0,00 Hz Nastaví minimální kmitočet motoru na kterém může motor pracovat bez ohledu na žádanou hodnotu kmitočtu. Pokud je žádaná hodnota kmitočtu nižší než hodnota parametru P1080, bude výstupní kmitočet nastaven na P1080 s ohledem na původní směr otáčení.
P1082 =...	Maximální kmitočet (vkládán v Hz) 50,00 Hz Nastaví maximální kmitočet motoru na kterém může motor pracovat bez ohledu na žádanou hodnotu kmitočtu. Pokud je žádaná hodnota vyšší, než hodnota parametru P1082, bude výstupní kmitočet snížen. Hodnota nastavená tímto parametrem je platná pro oba směry otáčení.
P2000 =...	Referenční kmitočet (vkládán v Hz) 50,00 Hz Referenční kmitočet v Hz odpovídá hodnotě 100 %. Tovární nastavení tohoto parametru by mělo být změněno, pokud je požadována maximální výstupní frekvence 50 Hz nebo vyšší. Pokud je pomocí DIP50/60 přepínače nebo parametru P0100 jako standardní kmitočet nastaveno 60 Hz je hodnota P2000 automaticky zvýšena na 60 Hz. POZNÁMKA Tento referenční kmitočet ovlivňuje hodnotu žádaného kmitočtu jak pro zadané analogové hodnoty (100% \cong P2000) tak i pro hodnoty vkládané přes USS (4000H \cong P2000).

6.2.12 Řízení motoru

P1300 =...	Režimy řízení 0 Tento parametr nastavuje režim řízení. Pro řízení s U/f charakteristikou je definován poměr mezi výstupním napětím měniče kmitočtu a výstupním kmitočtem měniče. 0 U/f s lineární charakteristikou 2 U/f s kvadratickou charakteristikou 3 U/f s programovatelnou charakteristikou (\rightarrow P1320 – P1325)
------------	---

P1310 =...	<p>Trvalé zvýšení napájecího napětí motoru (vkládáno v %) 50,00 %</p> <p>Zvýšení napájecího napětí motoru je definováno v % vzhledem k parametrům P0305 (jmenovitý proud motoru) a P0350 (odpor statorového vinutí). P1310 je aplikovatelný na všechny U/f charakteristiky (viz P1300). Pro udržení plynulého chodu motoru je při nízkých kmitočtech nutné vzít v úvahu hodnoty skutečného odporu vinutí.</p>
	<p style="text-align: center;">Lineární U/f</p>
P1311 =...	<p>Zvýšení napájecího napětí motoru při rozběhu (vkládáno v %) 0,0 %</p> <p>Zvýšení napájecího napětí motoru při rozběhu/Brzdění je definováno v % vzhledem k hodnotám parametrů P0305 a P0350. P1311 vyústí ve zvýšení napájecího napětí pouze při rozběhu nebo doběhu motoru a vytváří dodatečný točivý moment pro rozběh nebo Brzdění. Na rozdíl od P1312, který je aktivován pouze pro první zrychlení po povelu ON, je P1311 účinný vždy, když je výstupní kmitočet jednotky pohonu zvyšován nebo snižován.</p>
P1312 =...	<p>Zvýšení napájecího napětí motoru při startu (vkládáno v %) 0,0 %</p> <p>Zvýšení napájecího napětí motoru při startu (po vložení povelu ON) je při použití lineární nebo kvadratické U/f charakteristiky definován v % vzhledem k parametrům P0305 (jmenovitý proud motoru) a P0350 (odpor statorového vinutí). Napájecí napětí zůstane zvýšeno dokud</p> <ol style="list-style-type: none"> 1) není poprvé dosaženo žádané hodnoty 2) není žádaná hodnota snížena pod hodnotu momentálního rampového výstupu
P1320 =...	<p>Souřadnice f1 pro vícebodovou U/f charakteristiku 0,0 Hz</p> <p>Nastavení souřadnic U/f (P1320/1321 až P1324/1325) pro definici U/f charakteristiky.</p>
P1321 =...	<p>Souřadnice U1 pro vícebodovou U/f charakteristiku 0,0 Hz</p>
P1322 =...	<p>Souřadnice f2 pro vícebodovou U/f charakteristiku 0,0 Hz</p>
P1323 =...	<p>Souřadnice U2 pro vícebodovou U/f charakteristiku 0,0 Hz</p>
P1324 =...	<p>Souřadnice f3 pro vícebodovou U/f charakteristiku 0,0 Hz</p>
P1325 =...	<p>Souřadnice U3 pro vícebodovou U/f charakteristiku 0,0 Hz</p>
	<p style="text-align: center;">$P1310[V] = \frac{P1310[\%]}{100[\%]} \cdot P0350 \cdot \sqrt{3} \cdot P0305$</p>
P1334 =...	<p>Aktivační rámec kompenzace skluzu (vkládána v %) 6,0 %</p> <p>Bod aktivace kompenzace skluzu je P1334 x P0310. Horní práh je vždy P1334 + 4%</p>
P1335 =...	<p>Kompenzace skluzu (vkládána v %) 0,0 %</p> <p>Parametr dynamicky upravuje kmitočet měniče, čímž jsou zachovány konstantní otáčky motoru nezávisle na zatížení motoru.</p>

6.2.13 Ochrana měniče/motoru

P0290 =...	Chování měniče při přetížení 0 Nastavuje chování měniče při vnitřním přehřátí 0 Snižít výstupní kmitočet 1 Vypnout (F0004 / F0005)
P0335 =...	Způsob chlazení motoru (zadáva se typ chlazení motoru) 0 0 Vlastní chlazení: na hřídeli motoru je umístěn chladicí ventilátor 1 Vynucené chlazení: motor je chlazen samostatně napájeným ventilátorem
P0610 =...	Chování měniče při přetížení motoru 2 Definuje chování měniče, dojde-li k překročení zatížení motoru I^2t . 0 Pouze výstražné hlášení, bez vypnutí 1 Výstražné hlášení a snížení výstupního proudu pomocí regulátoru I_{max} 2 Výstražné hlášení bez I_{max} regulace a vypnutí s poruchovým hlášením (F0011)
P0611 =...	Tepelná časová konstanta motoru I^2t (vkládána v s) 100 s Doba, během které se dosáhne tepelného omezení motoru je vypočítána pomocí tepelné časové konstanty motoru. Vyšší hodnoty zvyšují dobu během které je dosaženo tepelného omezení motoru. Hodnota parametru P0611 je odhadována podle dat motoru během rychlého uvádění do provozu nebo je vypočtena pomocí parametru P0340 (výpočet parametrů motoru). Po dokončení výpočtu parametrů během rychlého uvádění do provozu je možné uloženou hodnotu nahradit hodnotou uváděnou výrobcem motoru.
P0614 =...	Úroveň výstražného hlášení I^2t (vkládána v %) 110,0 % Stanoví procentuální hodnotu pro spuštění výstražného hlášení A0511 (překročení tepelného zatížení motoru).
P0640 =...	Proudový limit motoru [%] 150,0 % Stanoví proudový limit motoru [%] vzhledem k parametru P0305 (jmenovitý proud motoru). Hodnota parametru je omezena hodnotou maximálního proudu měniče nebo 400% jmenovitého proudu motoru (P0305); menší z obou hodnot.

6.2.14 Zvláštní funkce měniče

6.2.14.1 Synchronizace na otáčející se motor (letmé spínání)

P1200 =...	Synchronizace na otáčející se motor (letmé spínání) 0 Spuštěním měniče při otáčejícím se motoru, dojde k rychlé změně výstupního kmitočtu měniče tak, aby se shodovala s kmitočtem (otáčkami) motoru. 0 Letmé spínání neaktivní 1 Letmé spínání je aktivní vždy, v zadaném směru otáčení 2 Letmé spínání je aktivní po zapnutí elektrické energie, po poruše nebo po povelu OFF2, v zadaném směru otáčení 3 Letmé spínání je aktivní po poruše, po povelu OFF2, v zadaném směru otáčení 4 Letmé spínání je aktivní vždy, pouze v zadaném směru otáčení 5 Letmé spínání je aktivní po zapnutí elektrické energie, po poruše nebo po povelu OFF2, pouze v zadaném směru otáčení 6 Letmé spínání je aktivní po poruše, po povelu OFF2, pouze v zadaném směru otáčení
P1202 =...	Proud při synchronizaci na otáčející se motor (vkládán v %) 100 % Parametr definuje proud použitý pro letmé spínání vzhledem k hodnotě jmenovitého proudu motoru (P0305).
P1203 =...	Rychlost hledání při synchronizaci na otáčející se motor (vkládána v %) 100 % Nastavuje rychlost změny výstupního kmitočtu při synchronizaci na otáčející se motor.

6.2.14.2 Automatický restart pohonu

P1210 =...

Automatický restart pohonu

1

Nastavení automatického restartu pohonu.

- 0 Automatický restart zakázán
- 1 Automatický restart po obnovení dodávky elektrické energie a poruchové hlášení
- 2 Automatický restart po výpadku elektrické sítě
- 3 Automatický restart po snížení napětí nebo poruše v elektrické síti
- 4 Automatický restart po snížení napětí v elektrické síti
- 5 Automatický restart po snížení napětí a poruše v elektrické síti
- 6 Automatický restart po snížení napětí, výpadku nebo poruše v elektrické síti

6.2.14.3 Externí brzda

P1215 =...

Povolení externí brzdy

0

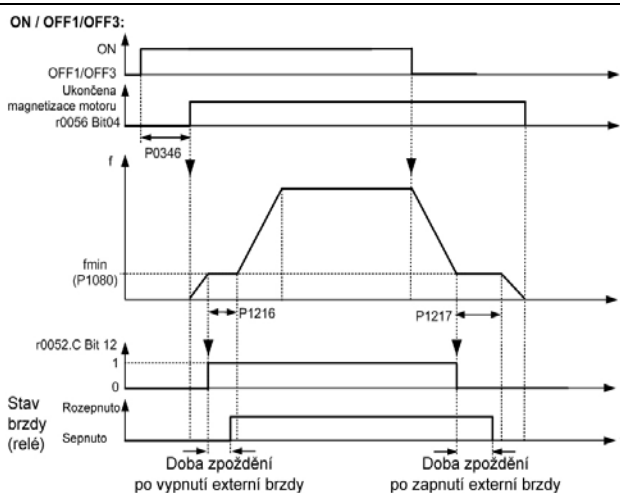
Zapnutí/vypnutí ovládání externí mechanické brzdy.

- 0 Ovládání brzdy není aktivní
- 1 Ovládání brzdy je aktivní

POZNÁMKA

Mechanická externí brzda motoru (MHB) je ovládána pomocí signálu stavového slova 1 r0052 bit 12. Signál může být vyslán pomocí digitálního výstupu DOUT 0 s parametrem P0731=14 pro ovládání pomocí relé externí brzdy.

Ve verzi firmware 1.0 r0052 se bit 12 nastaví po uplynutí doby definované parametrem P1216.



P1216 =...

Doba zpoždění po vypnutí externí brzdy (vkládáno v s)

1,0 s

Parametr určuje, jak dlouho před rozběhem zůstane výstupní kmitočet motoru na hodnotě minimálního kmitočtu P1080.

P1217 =...

Doba zpoždění po sepnutí externí brzdy při doběhu (vkládáno v s)

1,0 s

Parametr určuje, jak dlouho po doběhu zůstane výstupní kmitočet motoru na hodnotě minimálního kmitočtu P1080.

6.2.14.4 Stejnsměrné brzdění & kombinované brzdění

P1232 =...

Proud stejnosměrného brzdění (vkládán v %)

100 %

Stanoví hladinu stejnosměrného proudu v [%] vzhledem k jmenovitému proudu motoru (P0305).

P1233 =...

Doba stejnosměrného brzdění (vkládána v s)

0 s

Určuje, jak dlouho má být stejnosměrné brzdění aktivní po povelu OFF1 nebo OFF3.

P1234 =...

Počáteční kmitočet stejnosměrného brzdění (vkládán v Hz)

650 Hz

Určuje počáteční kmitočet stejnosměrného brzdění..

P1236 =...

Proud kombinovaného brzdění (vkládán v %)

0 %

Určuje hladinu stejnosměrného proudu vloženého na křivku střídavého proudu po překročení prahu napětí stejnosměrného meziobvodu pro kombinované brzdění.. Hodnota je uváděna v % vzhledem k jmenovitému proudu motoru (P0305).

P1236=0 Kombinované brzdění je neaktivní

P1236=1 - 250 Hladina stejnosměrného brzdění je uváděna v % z jmenovitého proudu motoru P0305

6.2.14.5 Regulátor stejnosměrného napětí (Vdc)

P1240 =...

Nastavení regulátoru napětí ss meziobvodu (Vdc)

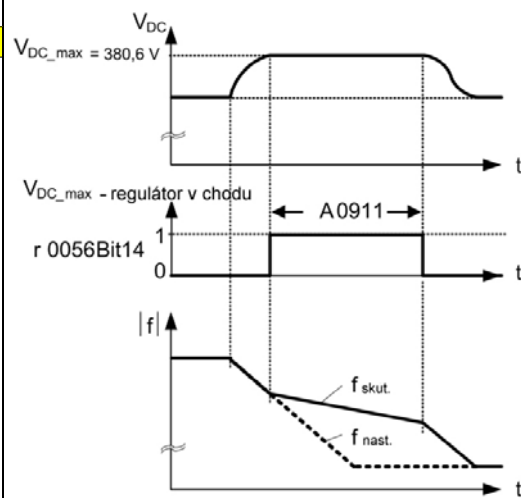
1

Parametrem se aktivuje a deaktivuje regulátor napětí stejnosměrného meziobvodu.

- 0 Regulátor napětí stejnosměrného meziobvodu zakázán
- 1 Regulátor napětí stejnosměrného meziobvodu povolen

POZNÁMKA

Nastavení P1240 = 1 předchází překročení napětí stejnosměrného meziobvodu (F0002) zvýšením doby doběhu.

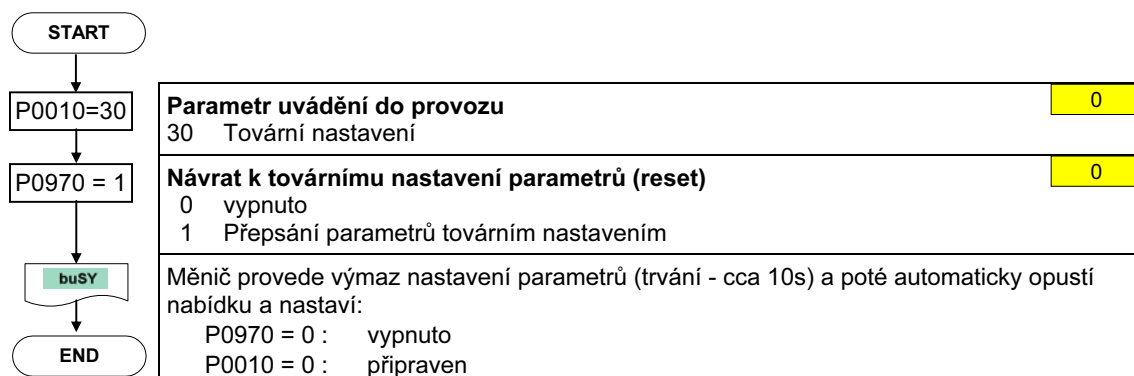


6.3 Uvádění do provozu pomocí sériového rozhraní

Připravenou sadu parametrů je pomocí programu STARTER nebo panelu BOP (viz 5.3) možné přenést do dalšího měniče kmitočtu SINAMICS G110. Typickým využitím sériového rozhraní jsou případy:

1. kdy je třeba uvést do provozu několik stejně nakonfigurovaných jednotek se stejnými funkcemi. Nejprve je nutné uvést do provozu první jednotku (pomocí rychlého uvedení do provozu/prvotního nastavení). Hodnoty parametrů pak lze přenést na ostatní jednotky.
2. kdy je nutné vyměnit měnič SINAMICS G110 za jiný.

6.4 Návrat k továrnímu nastavení parametrů



7 Displeje a hlášení

7.1 Stavový LED displej

LED	Význam	Umístění
LED nesvítí	Měnič je vypnutý / Bez proudu	
1000 ms svítí/1000 ms nesvítí	Měnič je zapnutý / Připraven	
LED stálé světlo	Měnič v chodu	
500 ms svítí/ 200 ms nesvítí	Obecné varovné hlášení	
100 ms svítí / 100 ms nesvítí	Porucha	

7.2 Poruchová a výstražná hlášení

Porucha	Význam
F0001	Překročení proudu
F0002	Přepětí
F0003	Podpětí
F0004	Překročena dovolená teplota měniče
F0005	Překročení zatížení měniče I ² t
F0011	Překročení zatížení motoru I ² t
F0051	Chyba paměti EEPROM
F0052	Chyba zásobníku paměti
F0060	Chyba časování
F0072	Chyba komunikace USS
F0085	Externí chyba

Výstraha	Význam
A0501	Proudové omezení
A0502	Překročení napětí meziobvodu
A0503	Podpětí
A0505	Překročení zatížení měniče I ² t
A0511	Překročení zatížení motoru I ² t
A0910	Regulátor napětí je zablokován
A0911	Regulátor napětí je aktivní
A0920	Parametry regulátoru napětí jsou nesprávně nastaveny
A0923	Požadavek na krokování vlevo a vpravo současně

Kde získáte další informace o měniči SINAMICS G110:

Oblastní kontakty

Máte-li dotazy o službách, cenách nebo podmínkách technické podpory, spojte se prosím se zástupci oblastní Technické podpory.

SIEMENS s.r.o.

Pobočka Ostrava

Varenská 51

702 00 OSTRAVA

Tel.: 596 658 658

Centrální technická podpora

Odborná poradenská služba pro řešení technických problémů s širokou řadou služeb vytvářených na základě požadavků zákazníka ke všem produktům a systémům společnosti Siemens.

Evropa / Afrika

Tel: +49 (0) 180 5050 222

Fax: +49 (0) 180 5050 223

Email: adsupport@siemens.com

Amerika

Tel: +1 423 262 2522

Fax: +1 423 262 2289

Email: simatic.hotline@sea.siemens.com

Asie / Pacifik

Tel: +86 1064 719 990

Fax: +86 1064 747 474

Email: adsupport.asia@siemens.com

Služby & podpora online

Srozumitelný informační systém dostupný kdykoli pomocí internetu zahrnující Podporu pro výroby, Služby & Podporu a Nástroje podpory v Obchodě.

<http://www.siemens.com/automation/service&support>

Internetová adresa

Zákazníci mohou získat technické a obecné informace na adrese:

<http://www.siemens.com/sinamics-g110>