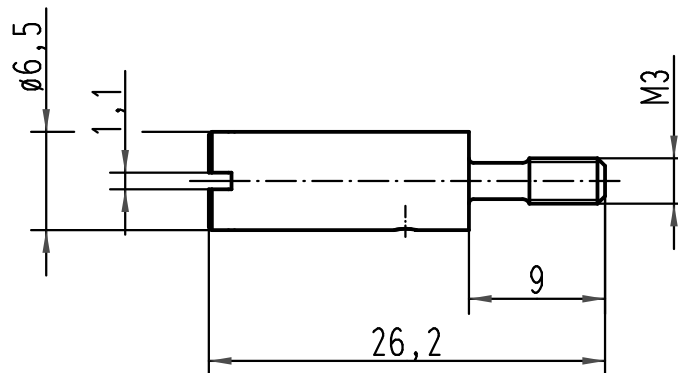
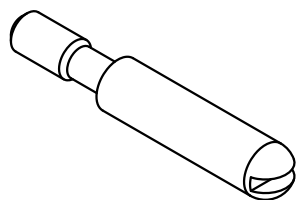
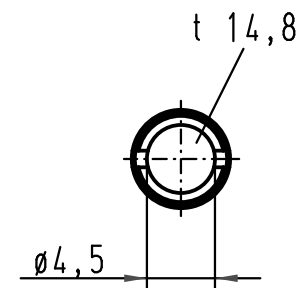
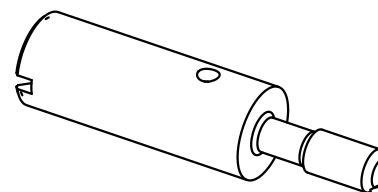


Führungsstift  
guide pin



Führungsbuchse  
guide bush



All Dimensions in mm  
Original Size DIN A 4

Techn. Character.

Nicht tolerierte Maß/Free size tolerances

	Dat.	Name	Maßstab/Scale  2:1
Detail.	29.06.10	Rull	
Insp.		Sch	
Stand.			

Codierung  
coding system

09 33 000 9909	Führungsbuchse / guide bush
09 33 000 9908	Führungsstift / guide pin
Bestell Nr / Part No	Bezeichnung / description

Mod.	Dat.	Name
A		

HARTING Electric GmbH & Co. KG  
D-32339 Espelkamp



TB 09 33 000 990.  
Sub. TB 09 33 000 990. v. 09.12.99

Blatt/page  
1/3